

用户指南

PANTUM

WWW.PANTUM.COM.CN

Pantum M5000/M6000 Series

黑白激光多功能一体机

建议使用前仔细阅读本指南

前言

欢迎您使用奔图系列产品！

对您使用奔图系列产品我们表示衷心的感谢！

为了保障您的切身利益，请认真阅读下面的声明内容。

法律说明

商标

Pantum 和 Pantum 标识是珠海赛纳打印科技股份有限公司注册的商标。

Microsoft®、Windows®、Windows server® 和 Windows Vista® 是微软公司在美国或其他国家注册的商标和注册商标。

对于本用户指南涉及的软件名称，其所有权根据相应的许可协议由所属公司拥有，引用仅供说明。

本用户指南涉及的其他产品和品牌名称为其相应所有者的注册商标、商标或服务标志，引用仅供说明。

版权

本用户指南版权归珠海赛纳打印科技股份有限公司所有。

未经珠海赛纳打印科技股份有限公司事先书面同意，禁止以任何手段或形式对本用户指南进行复印、翻译、修改和传送。

版本：V 1.6 CN

免责声明

为了更好的用户体验，珠海赛纳打印科技股份有限公司保留对本用户指南作出更改的权利。如有更改，恕不另行通知。

用户未按用户指南操作，而产生的任何损害，应由本人承担。同时，珠海赛纳打印科技股份有限公司除了在产品维修书或服务承诺作出的明示担保外，也未对本用户指南（包括排版或文字）作出任何明示或默示的担保或保证。

本产品被用于某些文档或图像的复印、打印、扫描或其他形式时，可能违反您所在地的法律。您如果无法确定该使用是否符合所在地法律时，应向法律专业人士咨询后进行。

此产品仅使用于非热带，海拔 2000 米及以下地区安全使用。

维修保证

企业承诺，在停产后至少 5 年内，保证提供产品在正常使用范围内可能损坏的备件。

消耗材料的供应

企业承诺，在停产后至少 5 年内，提供产品的消耗材料。

安全防范措施

激光安全

激光辐射对人体有害。由于激光组件完全密闭在打印机内，激光辐射不会泄露。为了避免激光辐射，请不要随意拆机！

本机带有 IIIB 类的激光二极管，在激光组件中无激光辐射的外泄。

本机内部的激光组件上贴有如下警示标签：



回收和再循环

为了保护环境，我公司已经为废弃的产品建立了回收和再循环系统。有关产品回收请参见奔图官网 www.pantum.com.cn。

安全警告

在使用本打印机前，请注意如下安全警告：

警告	
 打印机内部有高压电极。在清洁打印机之前，请确保已切断电源！	
 请勿用湿手插拔电源线插头，以免导致电击。	
 打印机打印时和打印后，定影组件会处于高温状态，请勿触摸定影单元（图示阴影部分），以免造成烫伤！	
 定影单元有高温警示标签，请勿移动或损坏该标签。	

注意事项

使用打印机前的注意事项：

1. 阅读和理解所有说明；
2. 了解电器使用的基本常识；
3. 遵循机器上标识或随机手册上的警告和说明；
4. 如果操作说明与安全信息有冲突，请以安全信息为准；您可能错误理解了操作说明；如果您不能解决冲突，请拨打售后电话或与服务代表联系以寻求帮助；
5. 清洁之前，请将电源线从 AC 电源插座拔下。请勿使用液体或气雾清洁剂；
6. 请勿将本机器放在不稳定的台面上，以免跌落造成严重损坏；
7. 严禁将本机器置于散热器、空调或通风管附近；
8. 请勿在电源线上压任何物品；请勿将本机器放在人们会踩到其电源线的地方；
9. 插座和延长线不要过载；这可能会降低性能，以及造成火灾或电击；
10. 谨防小动物咬噬 AC 电源线和计算机接口线；
11. 切勿让尖锐物品刺穿机器槽孔，以免触到内部高压装置，造成火灾或电击；切勿让任何液体溅到机器上；
12. 请勿拆解本机器以免造成电击；需要修理时应请专业维护人员进行；打开或卸下护盖时会有电击或其它危险；不正确的拆装可能会导致以后使用时造成电击；
13. 若出现以下情况，请将机器从计算机和墙上 AC 电源插座上拔下，并联络专业维修人员进行维护：
 - 机器中溅入了液体。
 - 机器受到雨淋或进水。
 - 机器跌落，或机壳摔坏。
 - 机器性能发生明显变化。
14. 只调整操作说明中提到的控制；不正确地调整其它控制可能会造成损坏，并且需要专业维修人员用更长时间才能修好；
15. 避免在雷暴天气使用本机器，以免遭到电击；如果可能，请在雷雨期间拔下 AC 电源线；
16. 如果连续打印多页，出纸盘的表面会变得很烫，当心不要触碰此表面，并让儿童远离此表面；
17. 在换气不畅的房间中长时间使用或打印大量文件时，请您适时换气；
18. 待机状态下，产品未接收到作业指示一段时间后（如 1 分钟），会自动进入节电（休眠）模式；只有当产品无任何外接输入电源相连时才能实现零能耗；
19. 本产品为 Class 1 等级设备，使用时必须将其连接到带有保护性接地线的电源插座上；
20. 请妥善保管本手册。

法规信息



此符号表明不能将该产品与其它废物一起随意丢弃。更妥善的做法，您应该将废弃设备送到指定的收集点，以便回收利用废弃的电气和电子设备。



本产品适合室内使用，不适合室外使用。



欧共体 (EC) 指令合规性

本产品符合欧共体理事会 2004/108/EC 和 2006/95/EC 指令的成员国近似和协调法规中涉及电磁兼容性和电气设备安全性（为在特定电压范围内使用）的保护要求。

本产品制造商为：中华人民共和国广东省珠海市香洲区珠海大道 3883 号珠海赛纳打印科技股份有限公司。

有关这些指令要求的合规声明，可向授权代表索取。

本产品符合 EN 55022 的 B 级范围和 EN 60950 的安全要求。



本产品仅使用于非热带地区安全使用。



本产品仅使用于海拔 2000 米及以下地区安全使用。



本产品完全符合中国电子行业标准 SJ/T11364-2006 的要求。

产品中有毒有害物质或元素名称及含量

部件名称	有毒有害物质或元素					
	铅 (Pb)	汞 (Hg)	镉 (Cd)	六价铬 (Cr (VI))	多溴联苯 (PBB)	多溴二苯醚 (PBDE)
塑胶部件	○	○	○	○	○	○
金属部件	×	○	○	○	○	○
电线电缆	×	○	○	○	○	○
电路板组件	×	○	○	○	○	○
玻璃部件	○	○	○	○	○	○
硒鼓及碳粉	○	○	○	○	○	○
包装材料	○	○	○	○	○	○

备注：

- ：表示该有毒有害物质在该部件所有均质材料中含量均在 SJ/T11363-2006 标准规定的限量要求以下。
- ×：表示该有毒有害物质至少在该部件的某一均质材料中的含量超出 SJ/T11363-2006 标准规定的限量要求。
- 表中标有“×”的所有部件都符合欧盟 RoHS 法规（2011/65/EU 号指令）的限量要求，其含量在现有技术条件下无法彻底消除。
- 环保使用期限取决于产品正常工作的温度和湿度等条件。

目录

1. 使用本机前.....	1-2
1.1. 装箱清单.....	1-2
1.2. 本机组件.....	1-3
1.3. 控制面板概述.....	1-6
1.4. 显示屏.....	1-7
1.5. 菜单键设置.....	1-8
1.6. 激光碳粉盒.....	1-8
2. 纸张和原稿.....	2-2
2.1. 选择纸张.....	2-2
2.2. 特殊纸张.....	2-3
2.3. 装入纸张.....	2-4
2.3.1. 装入自动进纸盘.....	2-4
2.3.2. 装入手动进纸盘.....	2-6
2.4. 选择原稿.....	2-8
2.5. 装入原稿.....	2-8
2.6. 非打印区域与非扫描区域.....	2-10
3. 驱动程序安装与卸载.....	3-2
3.1. 基于 Windows 的驱动程序.....	3-2
3.1.1. 驱动安装.....	3-2
3.1.2. 驱动程序卸载.....	3-14
3.2. 基于 MAC 系统的驱动程序.....	3-17
3.2.1. 简介.....	3-17
3.2.2. 安装步骤.....	3-17
4. 常规设置.....	4-2
4.1. 系统设置.....	4-2
4.1.1. 省墨设置.....	4-2
4.1.2. 语言设置.....	4-3
4.1.3. 份数.....	4-3
4.1.4. 节能按键.....	4-3
4.1.5. 出厂设置.....	4-4
4.1.6. 查看系统信息.....	4-4
4.1.7. 打印测试页.....	4-4
4.1.8. 休眠时间设置.....	4-5
4.2. 纸张设置.....	4-5
4.2.1. 设置纸张尺寸.....	4-5
4.2.2. 设置纸张类型.....	4-6
5. 打印.....	5-2
5.1. 打印功能.....	5-2
5.2. 打开帮助文档.....	5-3
5.3. 手动双面打印.....	5-4
5.4. 取消作业.....	5-8

6. 扫描	6-2
6.1. 基本操作	6-2
6.1.1. 使用控制面板扫描	6-2
6.1.2. 使用【奔图扫描应用软件】进行扫描	6-3
6.1.3. 使用 TWAIN 进行扫描	6-4
6.1.4. 取消作业	6-4
6.2. 扫描功能	6-5
6.2.1. 单页扫描	6-5
6.2.2. 合并扫描	6-5
6.3. 扫描设置	6-7
6.3.1. 基本设置	6-7
6.3.2. 高级设置	6-8
7. 复印	7-2
7.1. 基本操作	7-2
7.1.1. 复印的基本操作	7-2
7.1.2. 取消复印操作	7-3
7.2. 复印功能	7-3
7.2.1. 票据复印	7-3
7.2.2. 身份证复印	7-4
7.3. 复印设置	7-5
8. 日常维护	8-2
8.1. 打印机清洁	8-2
8.2. 激光碳粉盒的维护	8-5
8.2.1. 关于激光碳粉盒	8-5
8.2.2. 激光碳粉盒更换步骤	8-6
9. 故障排除	9-2
9.1. 清除卡纸	9-2
9.2. 错误信息	9-5
9.3. 常见故障排除	9-6
9.3.1. 一般故障	9-6
9.3.2. 软件	9-7
9.3.3. 图像缺陷	9-7
10. 产品规格	10-2
10.1. 规格总述	10-2
10.2. 扫描规格	10-3
10.3. 打印规格	10-3
10.4. 复印规格	10-3
10.5. 纸张处理能力	10-3

使用本机前

1

章

1. 使用本机前.....	2
1.1. 装箱清单	2
1.2. 本机组件	3
1.3. 控制面板概述	6
1.4. 显示屏	7
1.5. 菜单键设置	8
1.6. 激光碳粉盒	8

1. 使用本机前

1.1. 装箱清单

当您打开包装时，检查纸箱中是否包括以下部件：

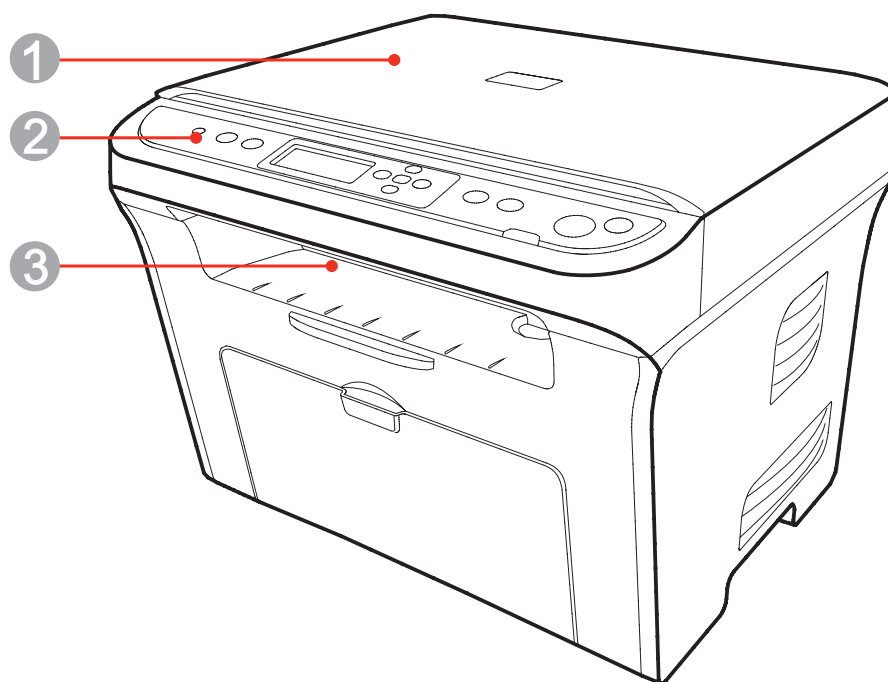
部件	名称	数量
	打印机	1
	激光碳粉盒	1
	USB 连接线	1
	电源线	1
	随机光盘	1
	快速安装指南	1
	三包凭证	1



注：• 个别地区可能不包含三包凭证。

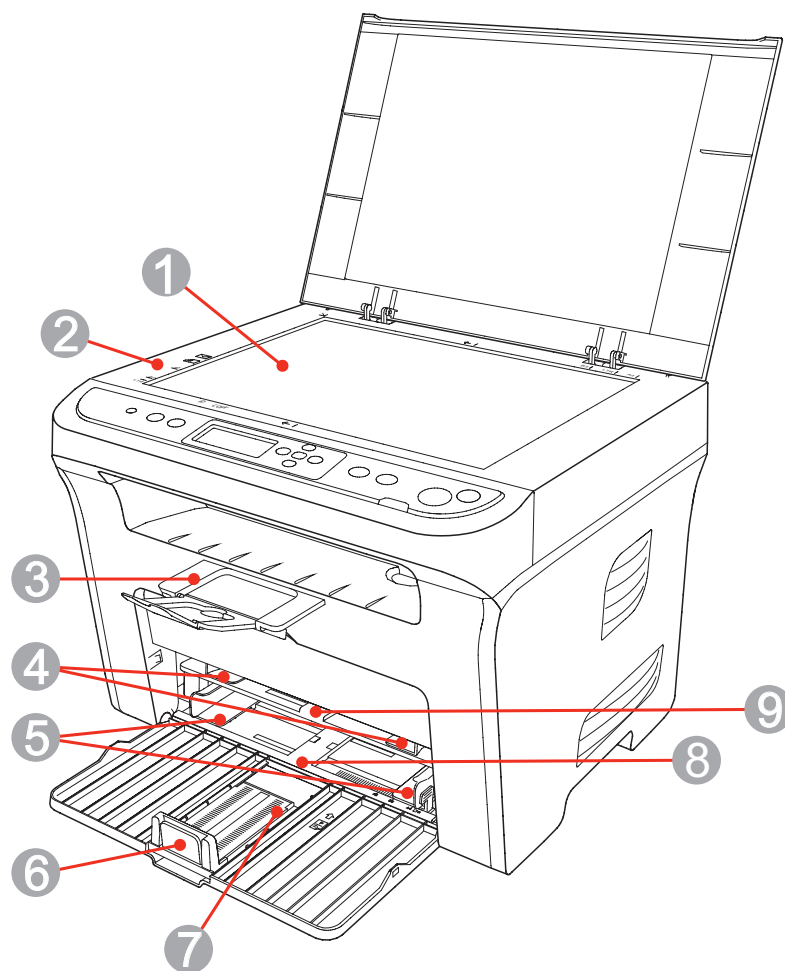
1.2. 本机组件

| 侧视图（一）



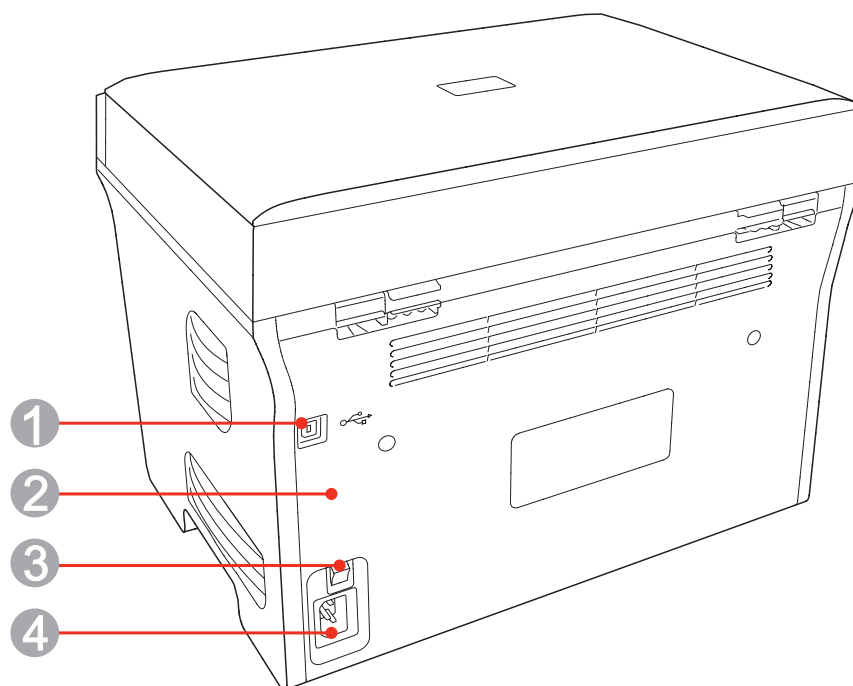
1	压盖
2	控制面板
3	出纸槽

| 侧视图 (二)



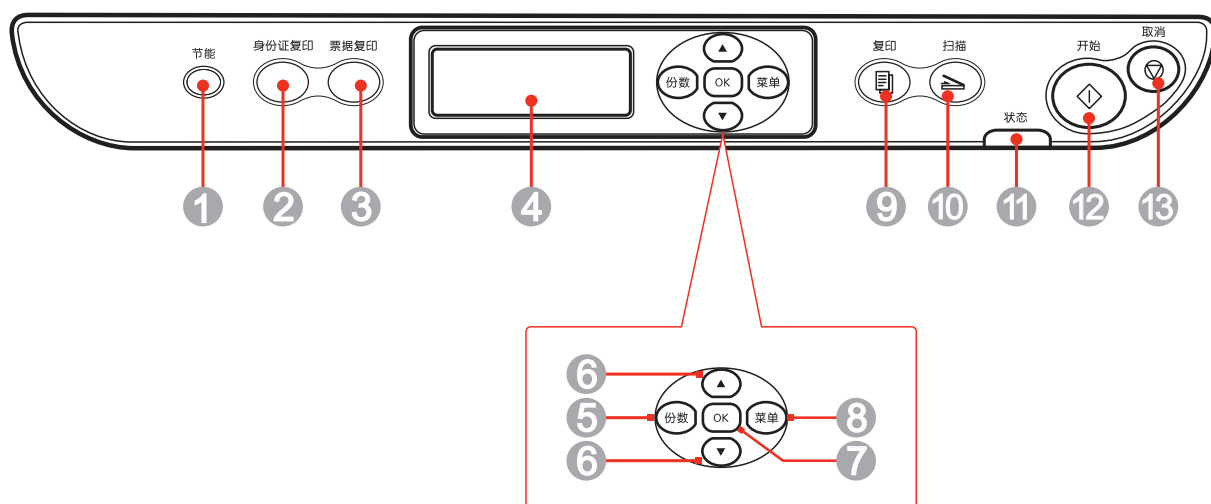
1	玻璃稿台
2	扫描台
3	出纸托盘
4	手动进纸导纸板
5	自动进纸导纸板
6	挡纸板
7	进纸托盘
8	自动进纸盘
9	手动进纸盘

| 后视图



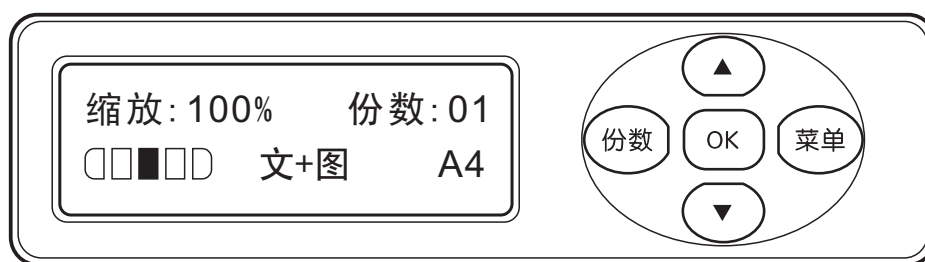
1	USB 接口
2	后盖
3	电源开关
4	电源插座

1.3. 控制面板概述



1	节能按键
2	身份证复印键
3	票据复印键
4	LCD 显示屏
5	份数设置键
6	方向键 (▲ ▼)
7	确认 (OK) 键
8	菜单键
9	复印键 / 指示灯
10	扫描键 / 指示灯
11	状态指示灯
12	开始键
13	取消键

1.4. 显示屏



| 复印待机模式

缩放: 100% 份数: 01
□□■□□ 文+图 A4

| 身份证复印待机模式

缩放: 100% 份数: 01
□□■□□ 身份证 A4

| 票据复印待机模式

缩放: 100% 份数: 01
□□■□□ 票据 A4

| 单页扫描待机模式

单扫/合并
1. 单页扫描

| 合并扫描待机模式

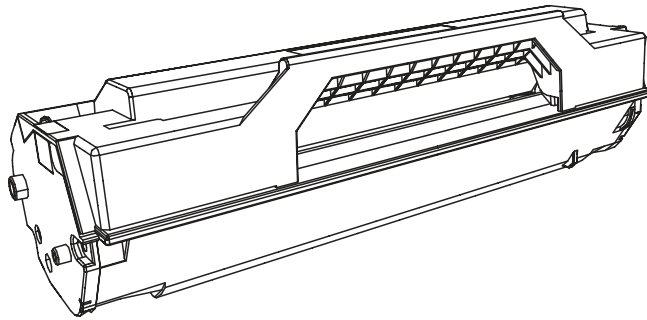
单扫/合并
2. 合并扫描

1.5. 菜单键设置

1. 复印设置 / 扫描设置
2. 纸张设置
3. 系统设置
4. 系统信息
5. 返回上一级

1.6. 激光碳粉盒

| 激光碳粉盒外观图



类型	平均打印量
标准容量激光碳粉盒	约 1500 页 (以上数据基于 ISO/IEC 19752 标准)
大容量激光碳粉盒	约 2300 页 (以上数据基于 ISO/IEC 19752 标准)



- 注：**
- 如有型号增加恕不另行通知。
 - 耗材容量可能会因使用类型不同而有所差异。
 - 本公司不建议使用 Pantum 原装耗材以外的耗材。
 - 因使用非 Pantum 原装耗材而导致的任何损坏不在保修范围之内。

纸张和原稿

2

章

2. 纸张和原稿.....	2
2.1. 选择纸张	2
2.2. 特殊纸张	3
2.3. 装入纸张	4
2.3.1. 装入自动进纸盘	4
2.3.2. 装入手动进纸盘	6
2.4. 选择原稿	8
2.5. 装入原稿	8
2.6. 非打印区域与非扫描区域	10

2. 纸张和原稿

2.1. 选择纸张

自动进纸盒	介质类型	普通纸, 预打印纸
	介质尺寸	A4, A5, JIS B5, ISO B5, A6, Letter, Legal, Executive, Folio, Oficio, Statement, Japanese Postcard, Monarch Env, DL Env, C5 Env, C6 Env, No.10 Env, ZL, Big 16K, Big 32K, 16K, 32K, B6, 自定义等
	介质克重	60~105g/m ²
	纸盒最大容量	150 张 80g/m ²
手动进纸盘	介质类型	普通纸, 特殊用纸 (透明胶片, 卡片纸, 标签纸, 信封, 厚纸等)
	介质尺寸	宽度: 75~218mm (2.953~8.583in) 长度: 148~360mm (5.827~14.173in)
	介质克重	60~163g/m ²
	纸盒最大容量	1 张



- 注:**
- 本款打印机建议使用的标准纸、再生纸。
 - 不建议大量使用特殊纸, 可能影响打印寿命。
 - 不符合本用户指南中所列准则的打印介质可能导致打印质量差、卡纸次数增多、打印机过度磨损。
 - 重量、成分、纹理及湿度等属性是影响打印机性能和输出质量的重要因素。
 - 在选择打印介质时, 请注意以下事项:
 1. 所需打印效果: 选择的打印介质应符合打印任务的需要。
 2. 表面平滑度: 打印介质的平滑度会对打印结果的清晰程度产生影响。
 3. 某些打印介质可能符合本部分的所有使用准则, 但仍不能产生令人满意的打印效果。这可能是由于不正确的操作、不适宜的温度和湿度, 或者奔图无法控制的其他因素造成的。在大批量购买打印介质之前, 请确保打印介质符合本用户指南中指定的规格。
 4. 使用不符合这些规格要求的打印介质, 可能会导致打印机的损坏。

2.2. 特殊纸张

本产品支持特殊纸张进行打印，特殊纸张包括：标签纸、信封、透明胶片、厚纸等。



注： • 当使用特殊纸张或打印介质时，请确保在打印设置上选择匹配的介质类型和尺寸以便获得最佳打印效果。

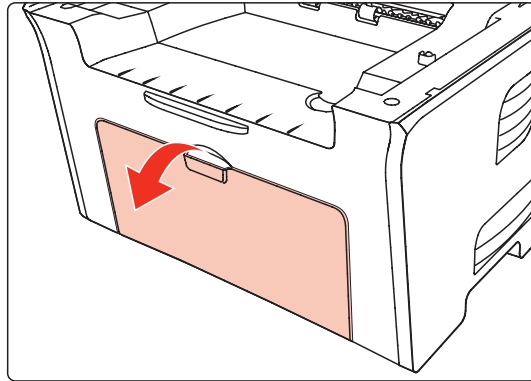
| 请遵守以下标准：

打印介质种类	正确做法	错误做法
标签纸	仅使用未暴露衬纸的标签。 标签使用时应放平。 仅使用整张的标签。 不保证市面上所有的标签纸都能够满足要求。	使用褶皱、起泡或破损的标签纸。
信封	信封应平整置入。	使用有褶皱、缺口、粘连或损坏的信封。 使用带有别针、按扣、窗口或涂层衬里的信封。 使用自粘不干胶或其他合成材料。
透明胶片	仅使用经核准适用于激光打印机的透明胶片。 从产品中取出透明胶片后，应将其放在一个平整的面上。	使用不适用于激光打印机的透明打印介质。
厚纸	仅使用经核准适用于激光打印机并满足本产品重量规格的重质纸。	使用重量超过本产品推荐介质规格的纸张，除非是经核准适用于本产品的纸张。

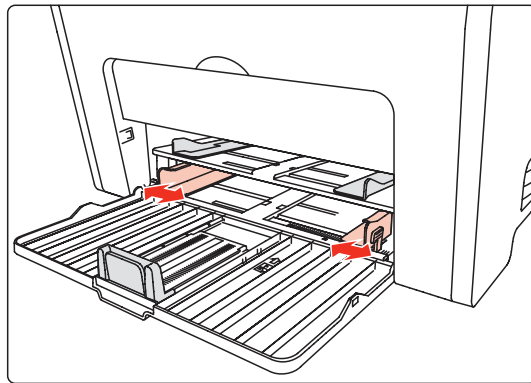
2.3. 装入纸张

2.3.1. 装入自动进纸盘

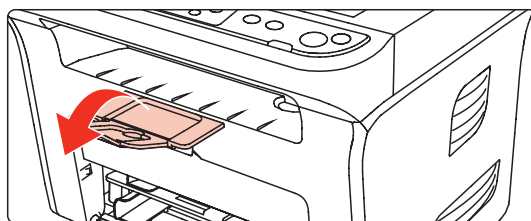
a) 打开进纸托盘。



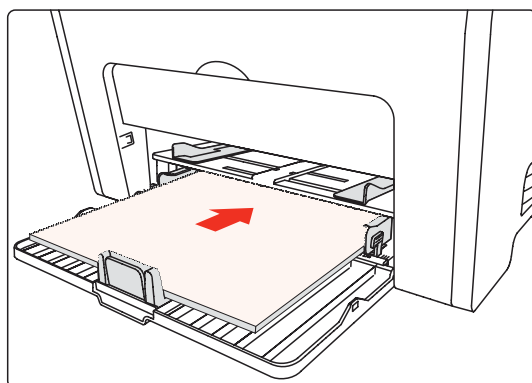
b) 滑动自动进纸导纸板以匹配纸张的两侧。



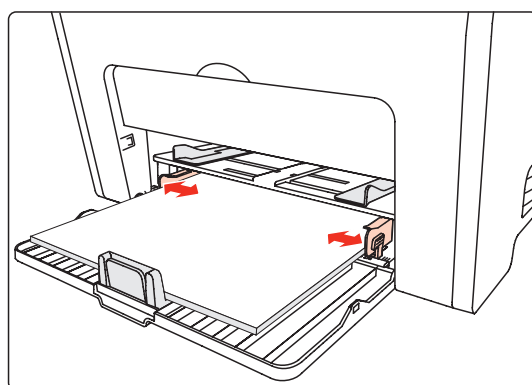
c) 抬起出纸托盘，避免纸张滑落。



d) 将纸张打印面朝上装入自动进纸盘。



e) 调节挡纸板使其符合纸张尺寸。

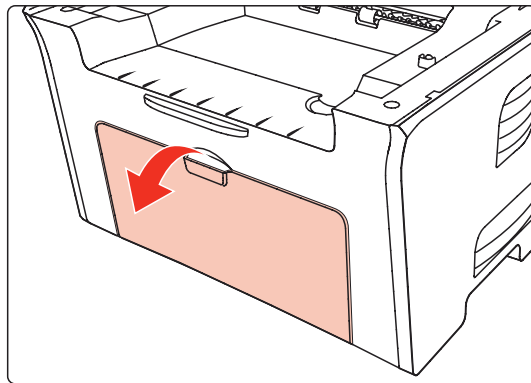


注：

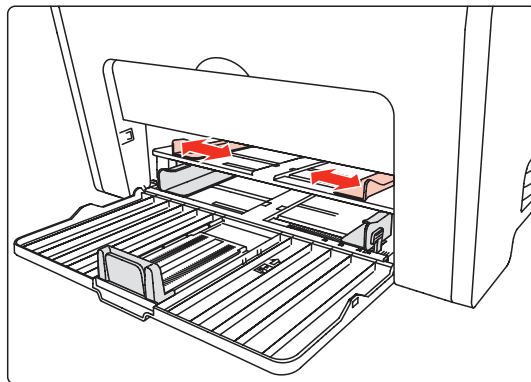
- 如果一次性放入自动进纸盘的纸张超过 150 页会造成卡纸或不进纸。
- 使用打印过的纸张时，请把要打印的面（空白面）向上。
- 在打印 A5 纸时，建议横向进纸，这样有助于延长激光碳粉盒寿命。

2.3.2. 装入手动进纸盘

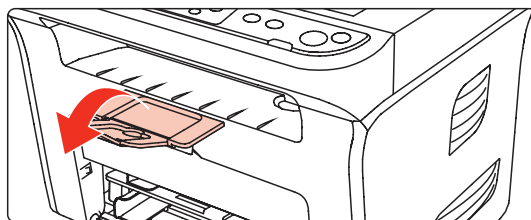
a) 打开进纸托盘。



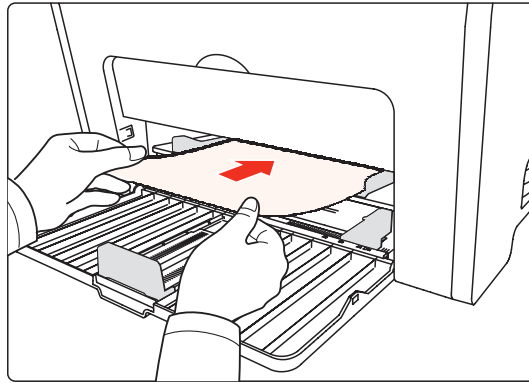
b) 滑动手动进纸导纸板以匹配纸张的两侧。



c) 抬起出纸托盘，避免纸张滑落。



d) 双手将一张纸张、信封或透明胶片放入手动进纸盘中，直至纸张、信封或透明胶片的前端碰到送纸辊。



- 注：**
- 当您将纸张放入手动进纸盘时，打印机将自动开启手动进纸模式。
 - 将纸张打印面向上放入手动进纸盘，装入时，纸张的顶部先进入手动送纸盘。
 - 确保纸张、信封或透明胶片平直进入并位于手动进纸盘的正确位置。否则，将导致打印输出字体倾斜或卡纸。

e) 当打印完的页面从打印机输出后，按照如上步骤，再放入第二张纸继续打印。



警告



打印后立刻取走纸张、信封和透明胶片纸。堆叠的纸张或信封会引起卡纸或曲纸。

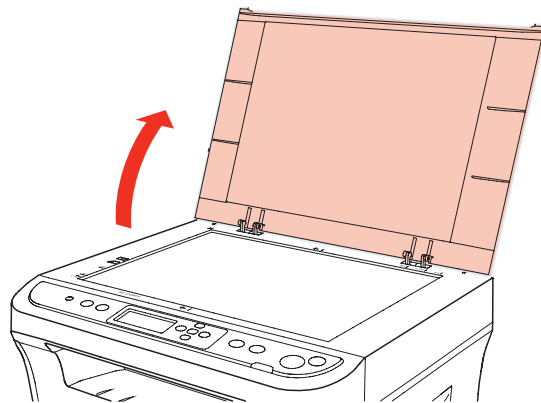
2.4. 选择原稿

| 原稿要求:

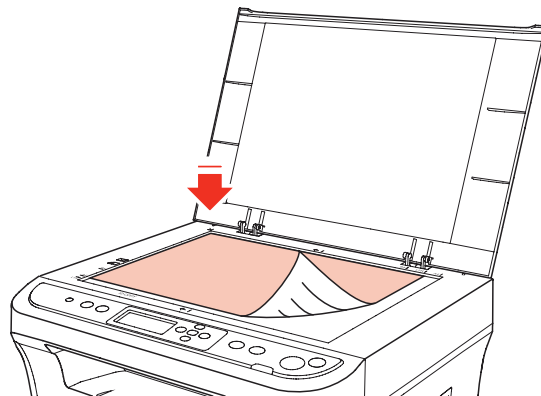
类型	尺寸	数量
普通纸、厚纸、特殊纸（如信封纸、卡片纸、标签纸）	A4, B5, A5, A6, Letter, Executive	一次一张

2.5. 装入原稿

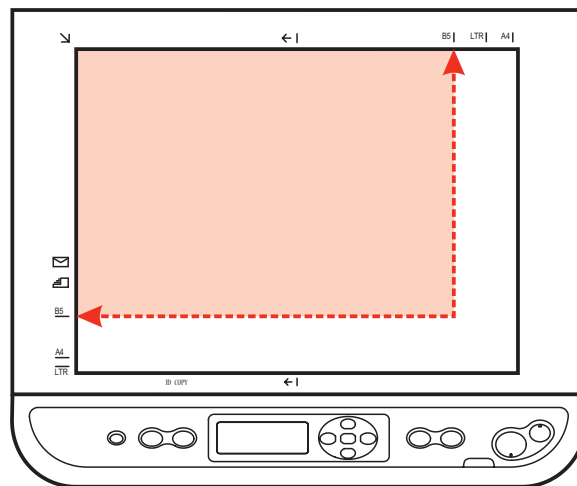
1). 抬起压盖。



2). 将稿件正面向下放置。

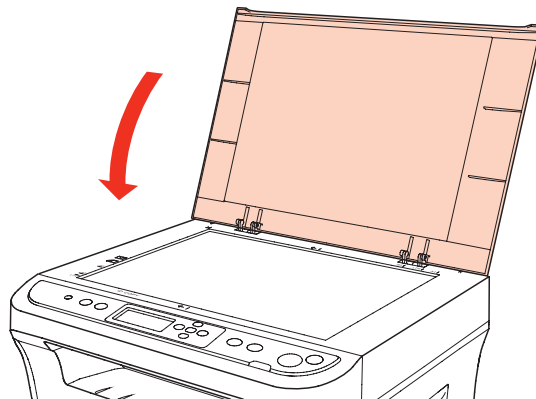


3). 将稿件与合适的纸张尺寸对齐。



注： • 若稿件和任何尺寸标记都不吻合，请将稿件的左上角对准箭头。

4). 轻轻地放下压盖。

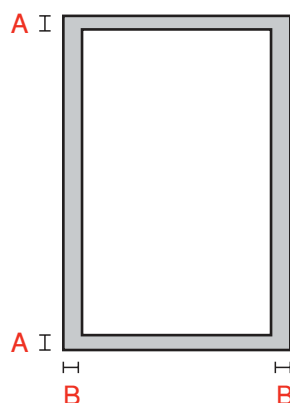


注： 纸张与原稿使用原则：

- 请在纸张或文档上的胶水、墨水或修正液完全干了之后再将其放置在玻璃稿台上。
- 纹理粗糙、有凹凸、油渍、十分光滑的纸张或原稿打印性能不佳。
- 请确保纸上无灰尘、绒毛等。
- 将纸张置于平坦的表面，存放在荫凉、干燥的环境。

2.6. 非打印区域与非扫描区域

阴影部分表示非打印区域与非扫描区域。



用途	纸张尺寸	上下边距 (A)	左右边距 (B)
复印	A4	5mm (0.197in)	5mm (0.197in)
	LETTER	5mm (0.197in)	5mm (0.197in)
打印	A4	5mm (0.197in)	5mm (0.197in)
	LETTER	5mm (0.197in)	5mm (0.197in)
扫描	A4	0mm	0mm
	LETTER	0mm	0mm

驱动程序安装与卸载

3

章

3. 驱动程序安装与卸载	2
3.1. 基于 Windows 的驱动程序	2
3.1.1. 驱动安装	2
3.1.2. 驱动程序卸载	14
3.2. 基于 MAC 系统的驱动程序	17
3.2.1. 简介	17
3.2.2. 安装步骤	17

3. 驱动软件安装与卸载

3.1. 基于 Windows 的驱动程序

3.1.1. 驱动安装

1. 简介

安装可分两种情况：

- 在连接打印机时安装驱动程序。
- 未连接打印机时安装驱动程序，在驱动安装完成后再连接打印机。

在 Windows XP 及 Windows Server 2003 下，首次连接本设备时，系统会弹出“找到新的硬件向导”，请关闭此窗口。不关闭该窗口，可能搜索不到打印机，导致安装无法实现。

2. 安装步骤

本产品的驱动软件提供两种安装方式：立即安装和自定义安装，具体安装步骤如下说明。

1) 立即安装

a) 运行界面

运行安装光盘后，程序自动运行，显示如下界面：



程序运行前将对用户身份进行判定，若用户为管理员身份，则显示此界面；若用户为非管理员身份，则弹出“权限不足，请以管理员权限安装 Pantum M5000-M6000 系列多功能一体机。”的提示。

b) 安装语言

运行完毕后，进入下一个界面：语言选择界面。



c) 安装设置

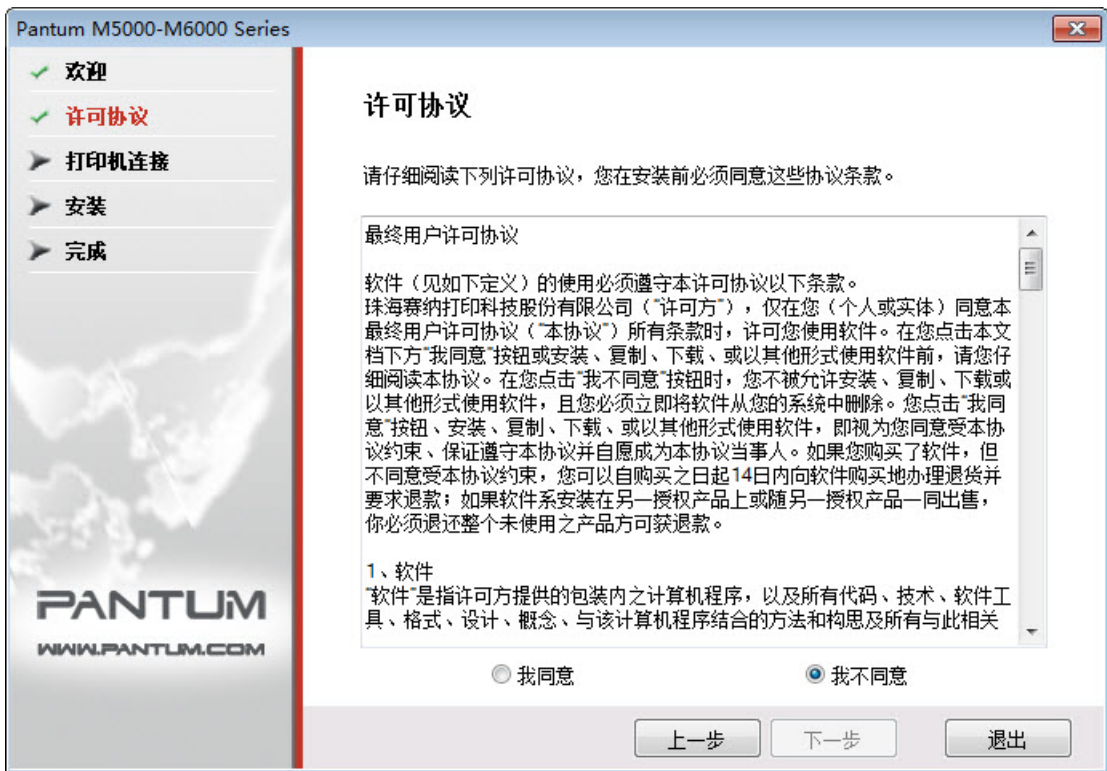
点击“下一步”进入安装设置界面。



- 注：**
- “立即安装”将打印机驱动软件、扫描仪驱动软件和奔图推扫管理器三个组件一起安装。
 - “立即安装”路径使用默认路径，即“系统盘:\Program Files”目录。

d) 许可协议

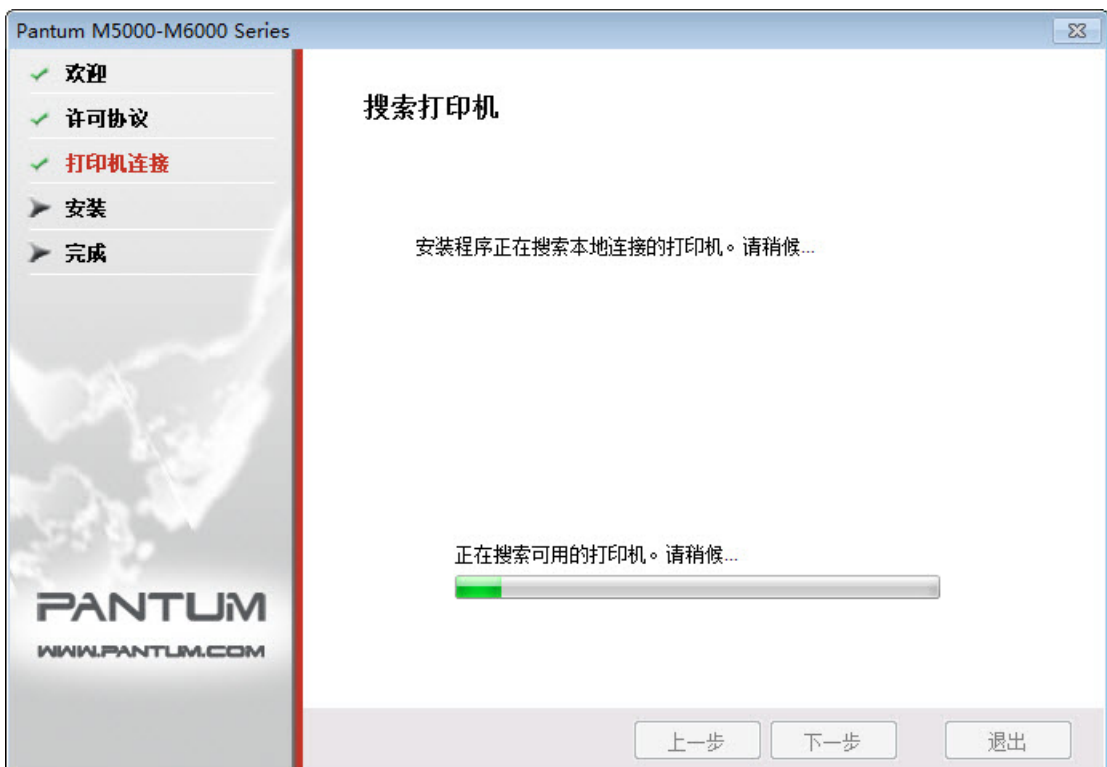
点击“立即安装”按钮进入许可协议界面，仔细阅读用户许可协议，如果同意请选择“我同意”选项，点击“下一步”按钮，继续安装。



该界面默认勾选“我不同意”单选按钮，“下一步”按钮灰显。为了继续安装本软件，用户需要勾选“我同意”选项，亮显“下一步”按钮。

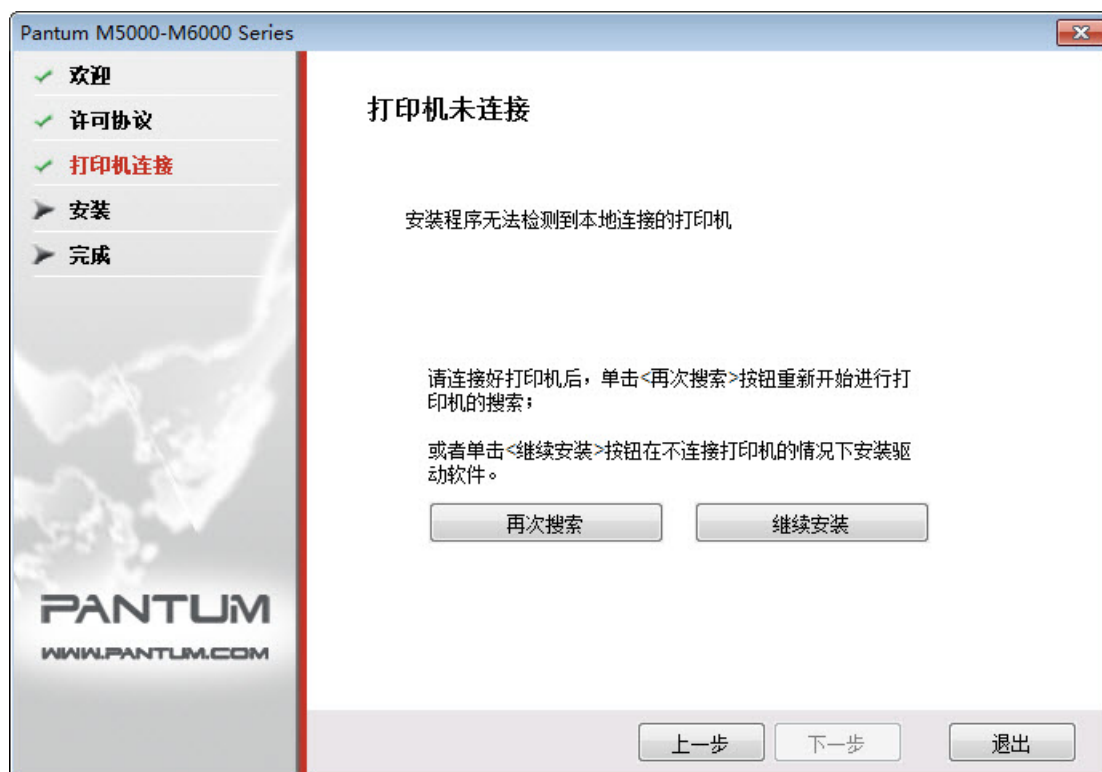
e) 搜索打印机

选择“同意”，点击“下一步”后，进入搜索打印机界面，程序会自动搜索电脑是否已经连接适合的打印机设备。



若搜索到适合的打印机设备，则自动进入文件拷贝界面。

若未搜索到适合的设备，程序在进度条运行完后自动切换至未搜索到设备界面。

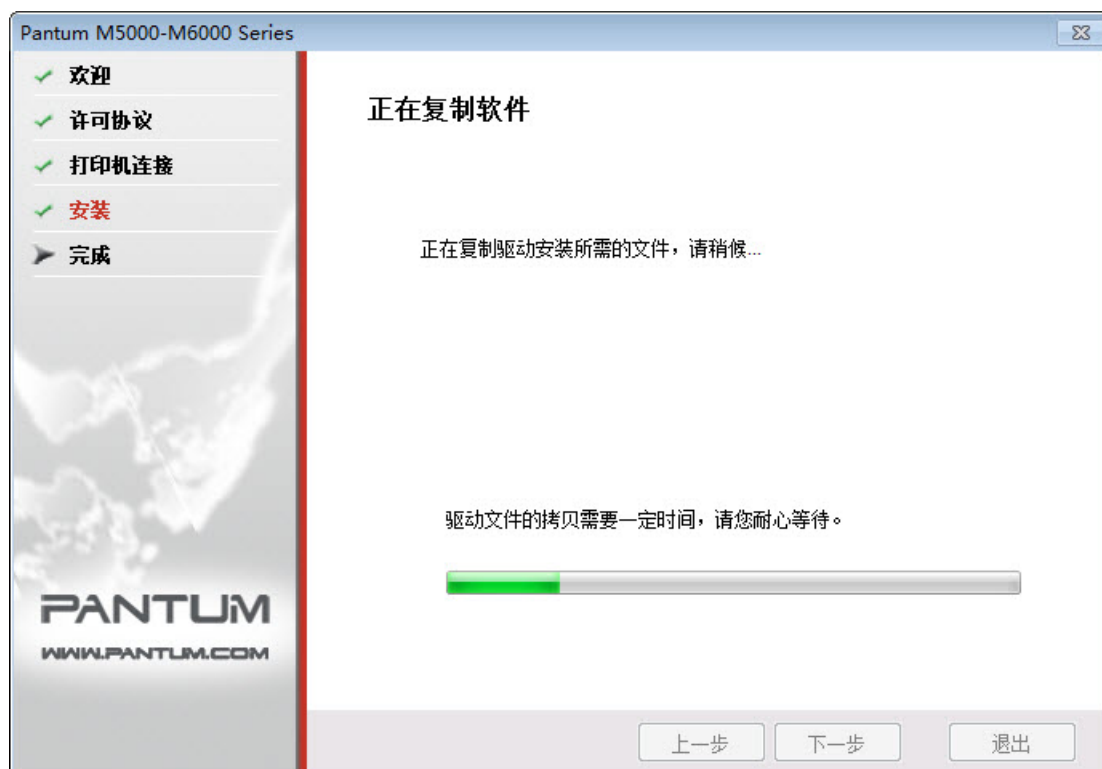


请检查设备连接，点击“再次搜索”。

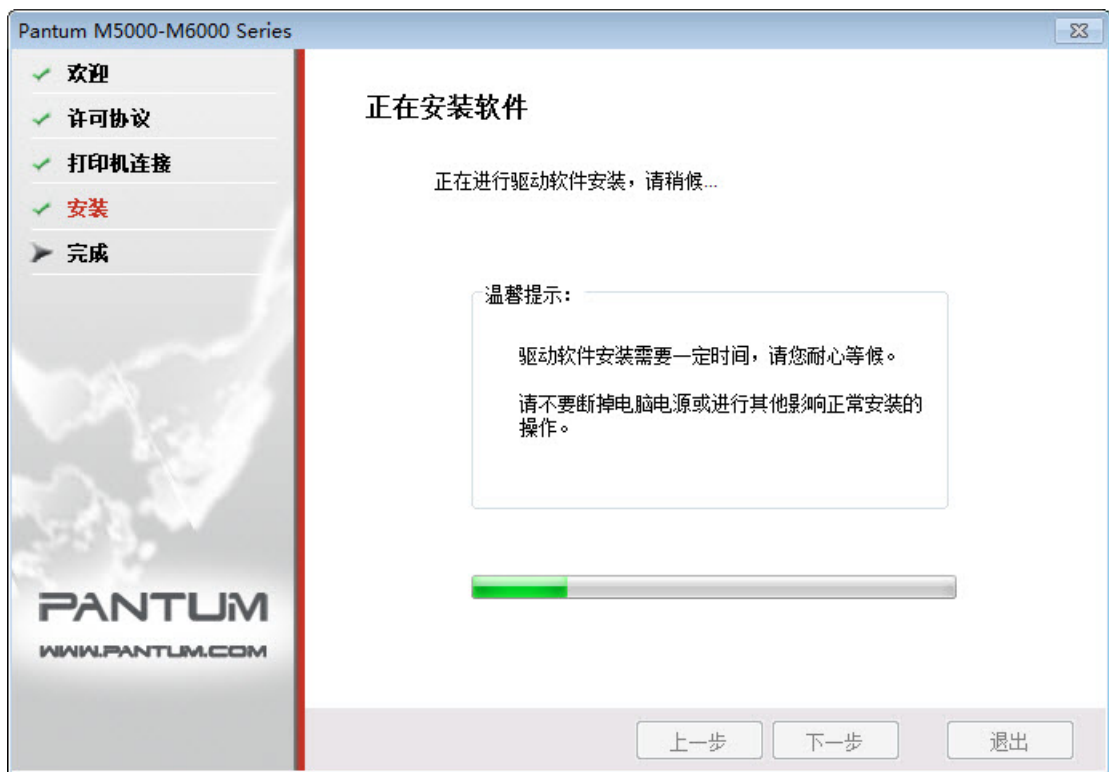
若未连接打印机，可选择“继续安装”，进入文件拷贝界面。

f) 文件拷贝

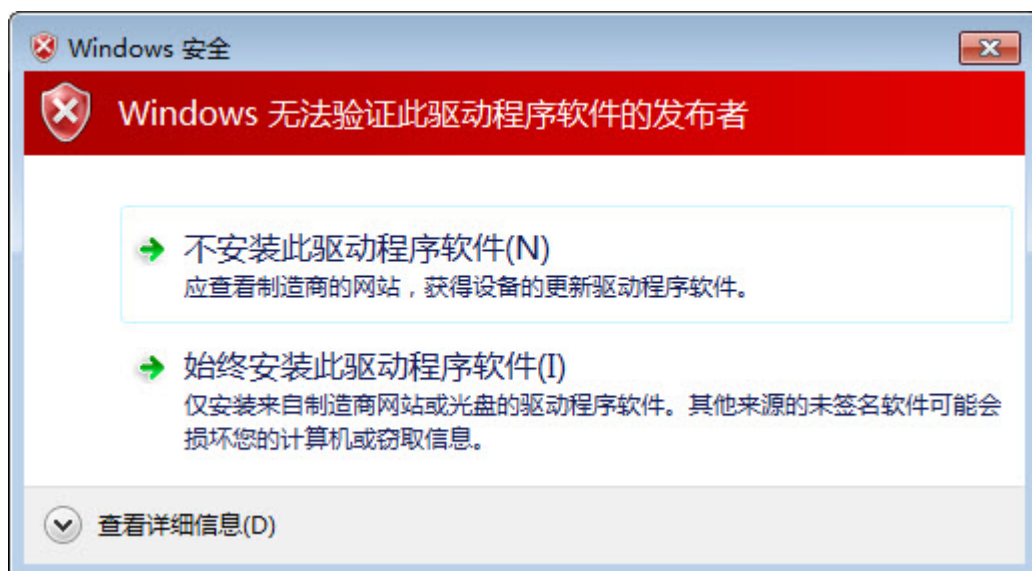
将安装文件拷贝至安装路径。



g) 驱动安装

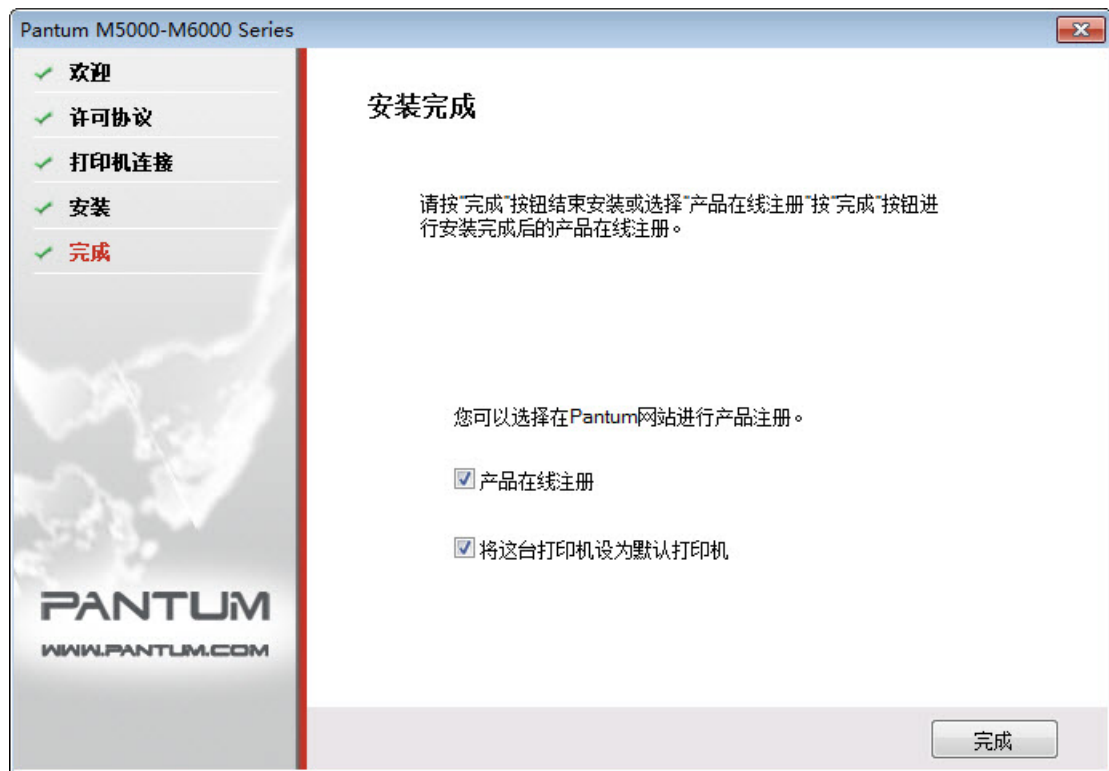


如果驱动安装过程中弹出 Windows 无法验证此驱动程序软件的发布者，提示是否继续安装，用户需要点击“仍然继续”或“始终安装此驱动程序软件”，否则会造成安装不成功（不同操作系统弹出的警告显示界面稍有不同）。



h) 完成安装

待驱动安装进度条显示安装进度完成之后，进入安装完成界面。



点击“完成”按钮，完成打印机驱动安装，进行在线产品注册，可提供在线服务和咨询、以及激光碳粉盒等信息，并设置这台打印机为默认打印机。也可根据需要取消这些选项。



注： • “若在未连接打印机的状态下安装驱动程序，则不显示“将这台打印机设为默认打印机”选项。

2) 自定义安装

 **注：** • 运行界面和安装语言与立即安装相同。

a) 安装设置

点击“下一步”进入安装设置界面



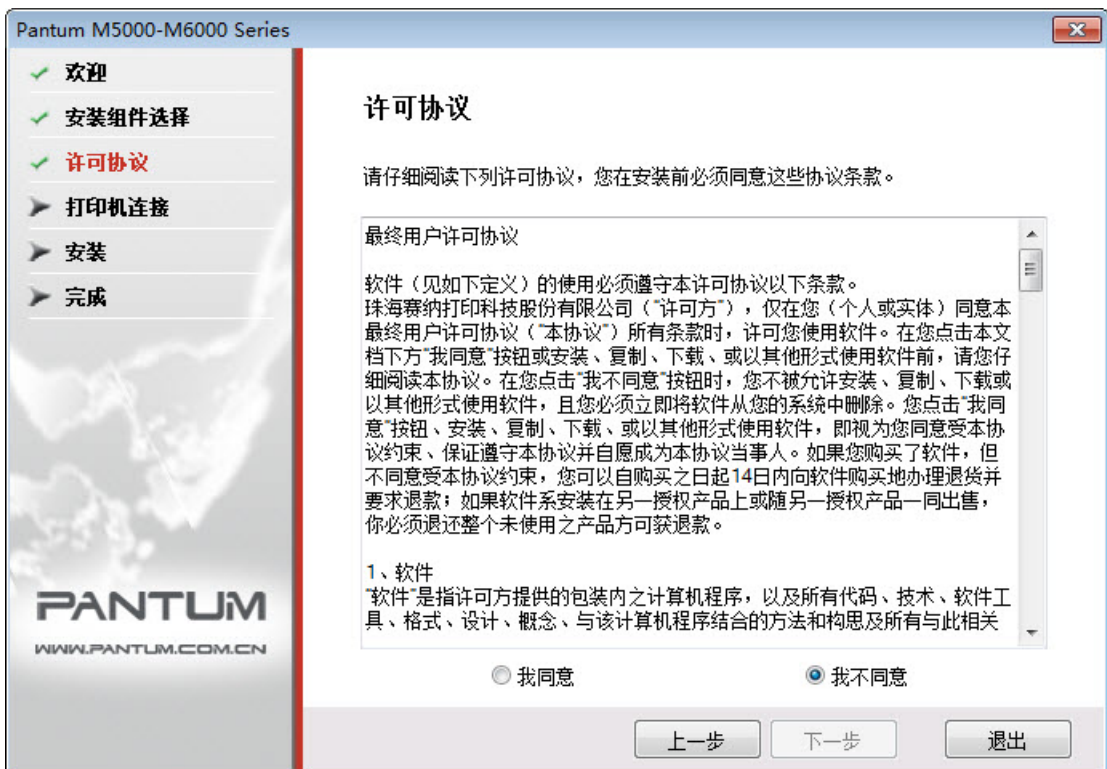
b) 安装组件选择

点击“自定义安装”按钮进入安装组件选择，选择完打印机后，进入安装组件选择界面，可以自行选择所需的组件进行安装，以及更改安装路径。



c) 许可协议

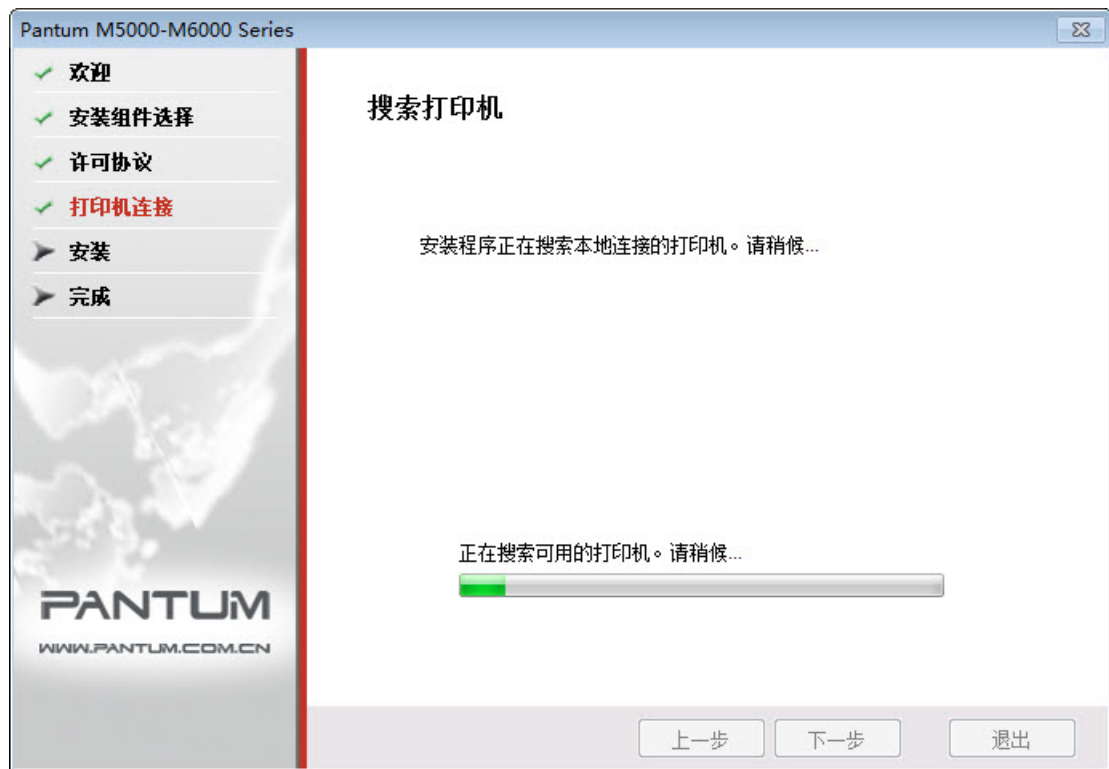
选择好组件及安装路径后，点击“下一步”，进入许可协议界面，仔细阅读用户许可协议，如果同意请选择“我同意”选项，点击“下一步”按钮，继续安装。



该界面默认勾选“我不同意”单选按钮，“下一步”按钮灰显。为了继续安装本软件，用户需要勾选“我同意”选项，亮显“下一步”按钮。

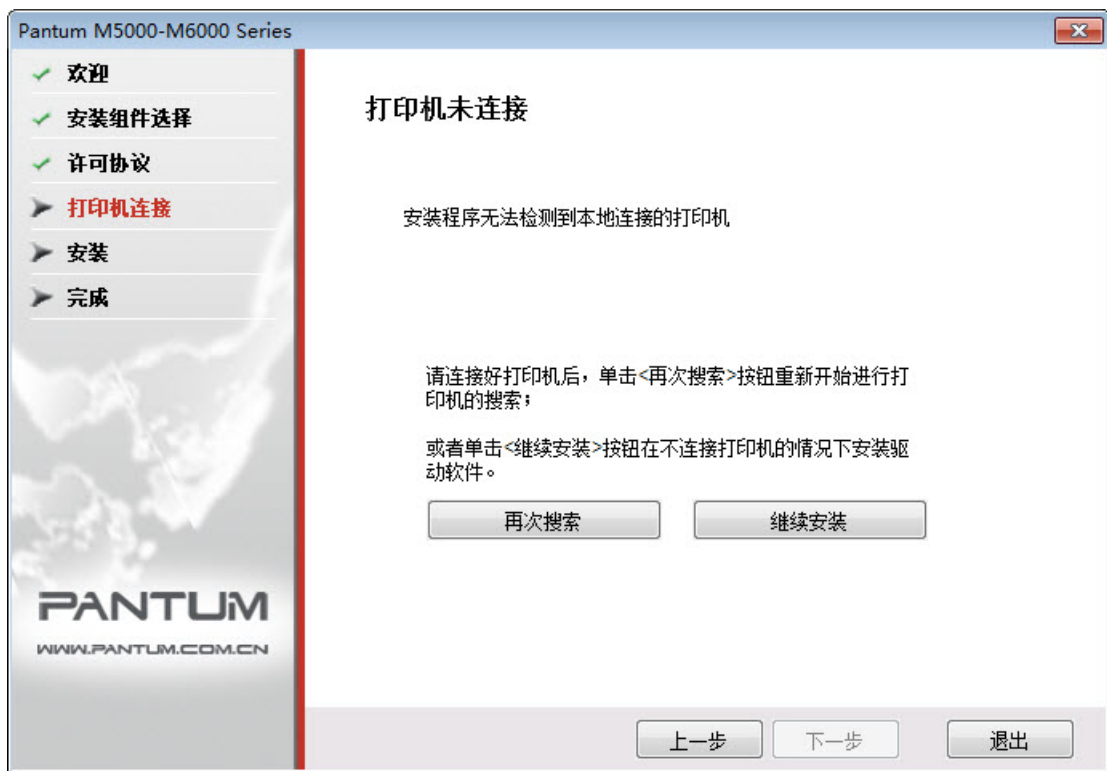
d) 搜索打印机

选择“同意”，点击“下一步”后，进入搜索打印机界面，程序会自动搜索电脑是否已经连接适合的打印机设备。



若搜索到适合的打印机设备，则自动进入文件拷贝界面。

若未搜索到适合的设备，程序在进度条运行完后自动切换至未搜索到设备界面。

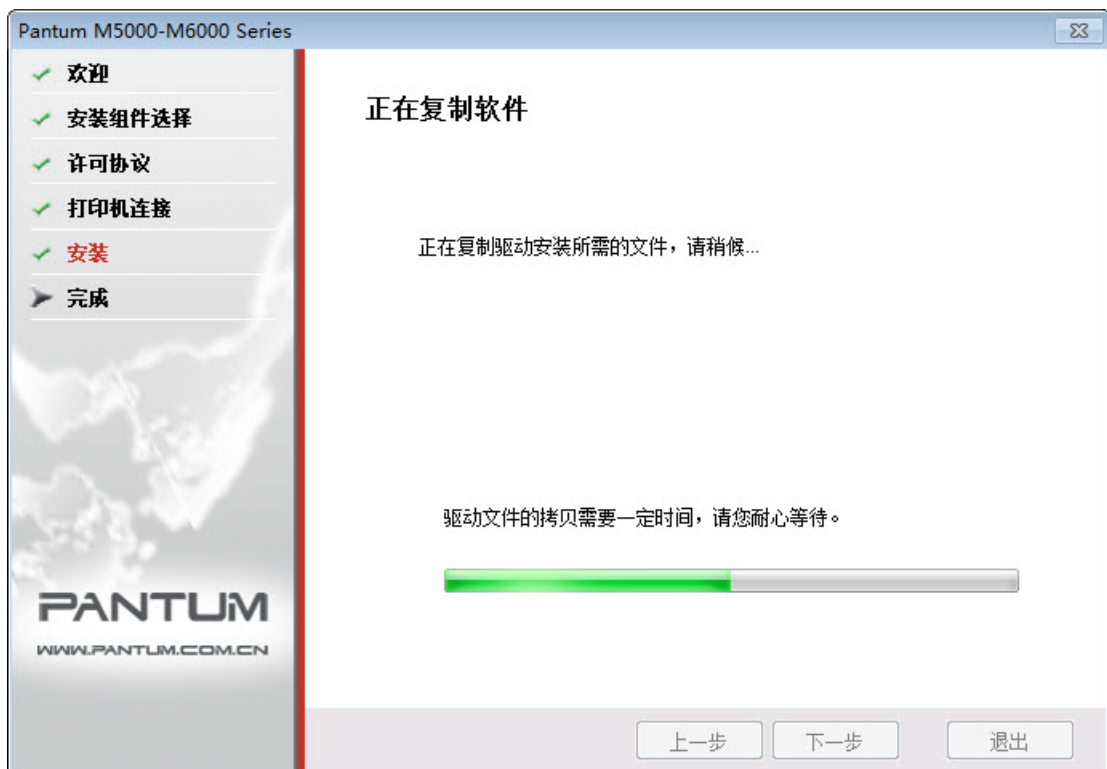


请检查设备连接，点击“再次搜索”。

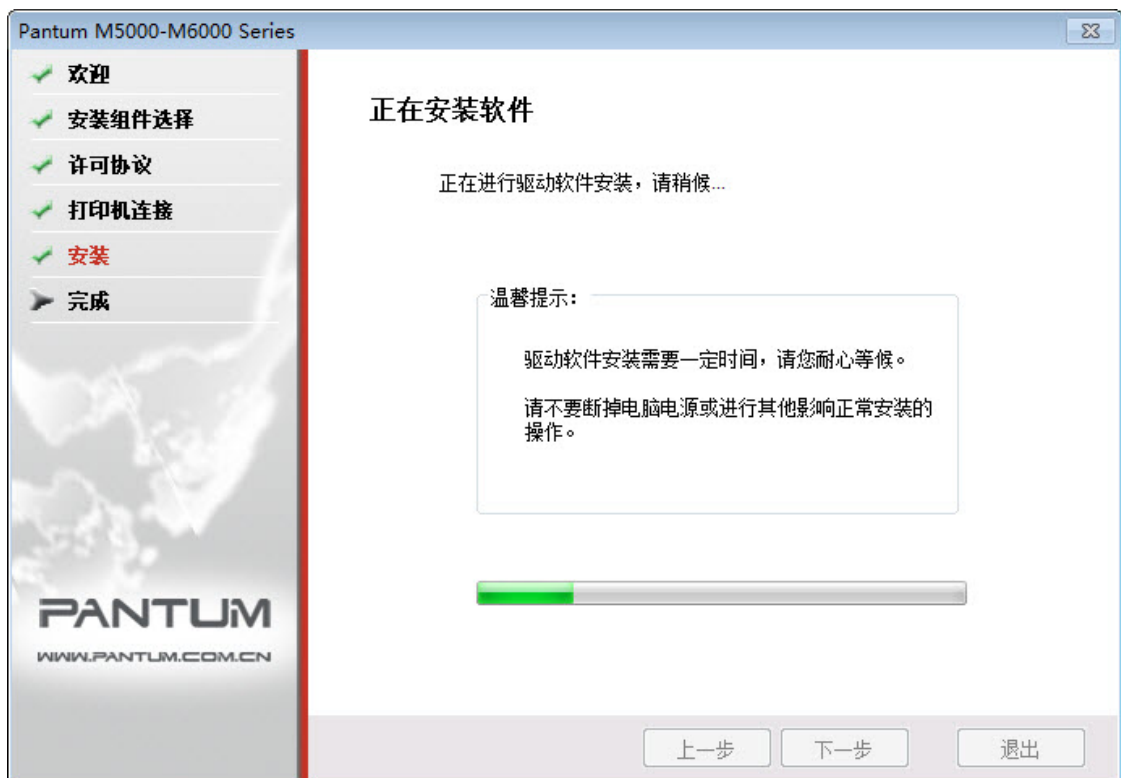
若未连接打印机，可选择“继续安装”，进入文件拷贝界面。

e) 文件拷贝

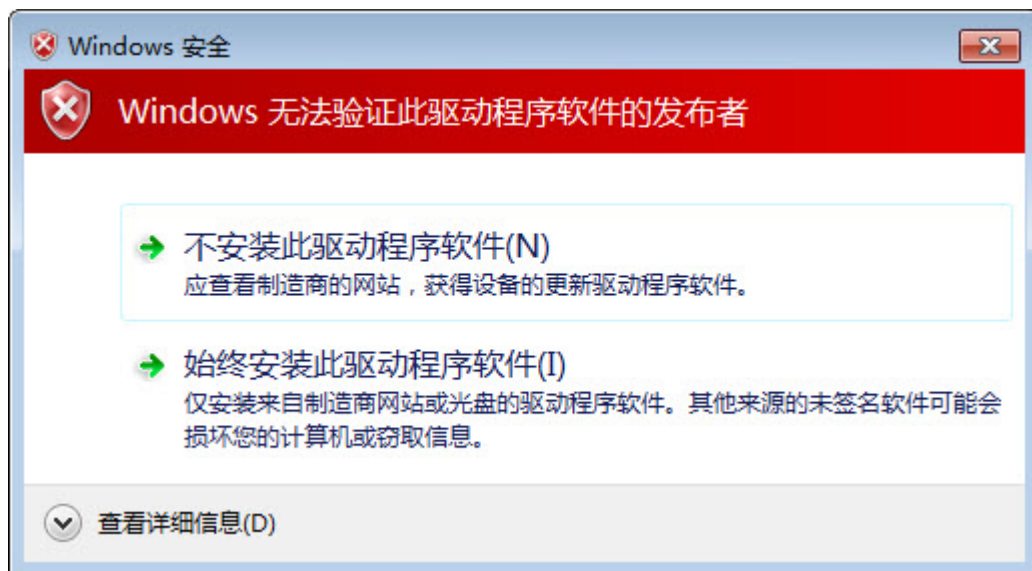
将安装文件拷贝至安装路径。



f) 驱动安装

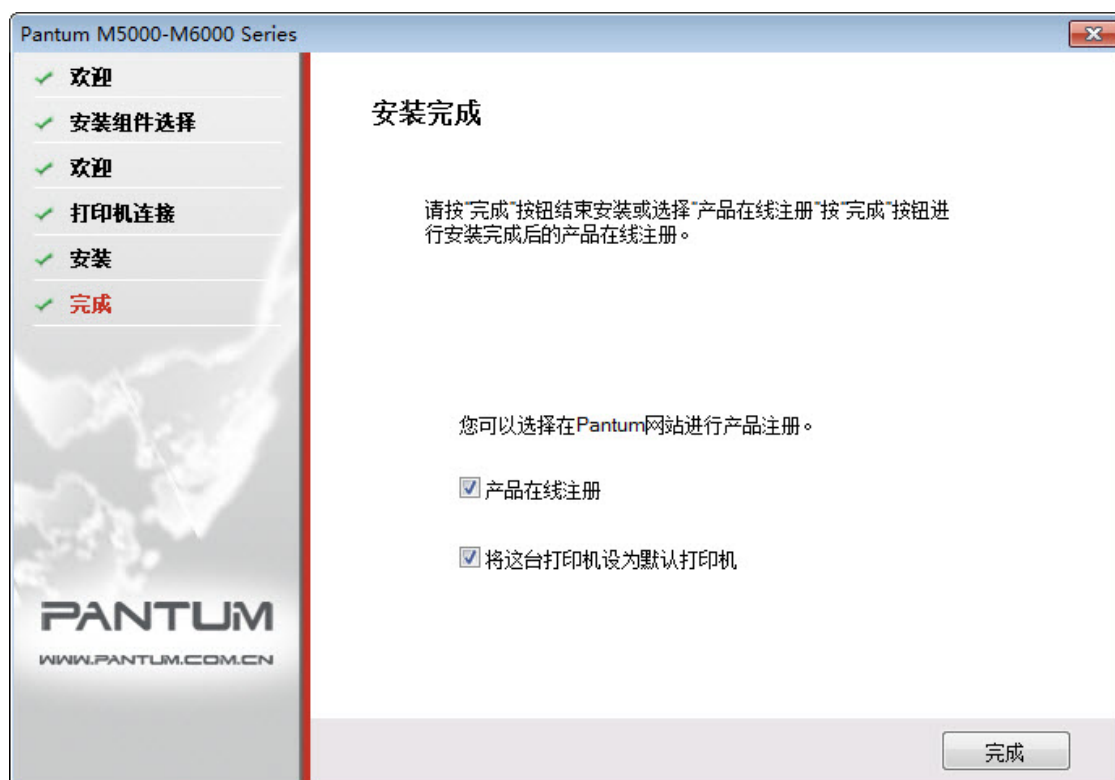


如果驱动安装过程中弹出 Windows 无法验证此驱动程序软件的发布者，提示是否继续安装，用户需要点击“仍然继续”或“始终安装此驱动程序软件”，否则会造成安装不成功（不同操作系统弹出的警告显示界面稍有不同）。



g) 完成安装

待驱动安装进度条显示安装进度完成之后，进入安装完成界面。



点击“完成”按钮，完成打印机驱动安装，进行在线产品注册，可提供在线服务和咨询、以及激光碳粉盒等信息，并设置这台打印机为默认打印机。也可根据需要取消这些选项。

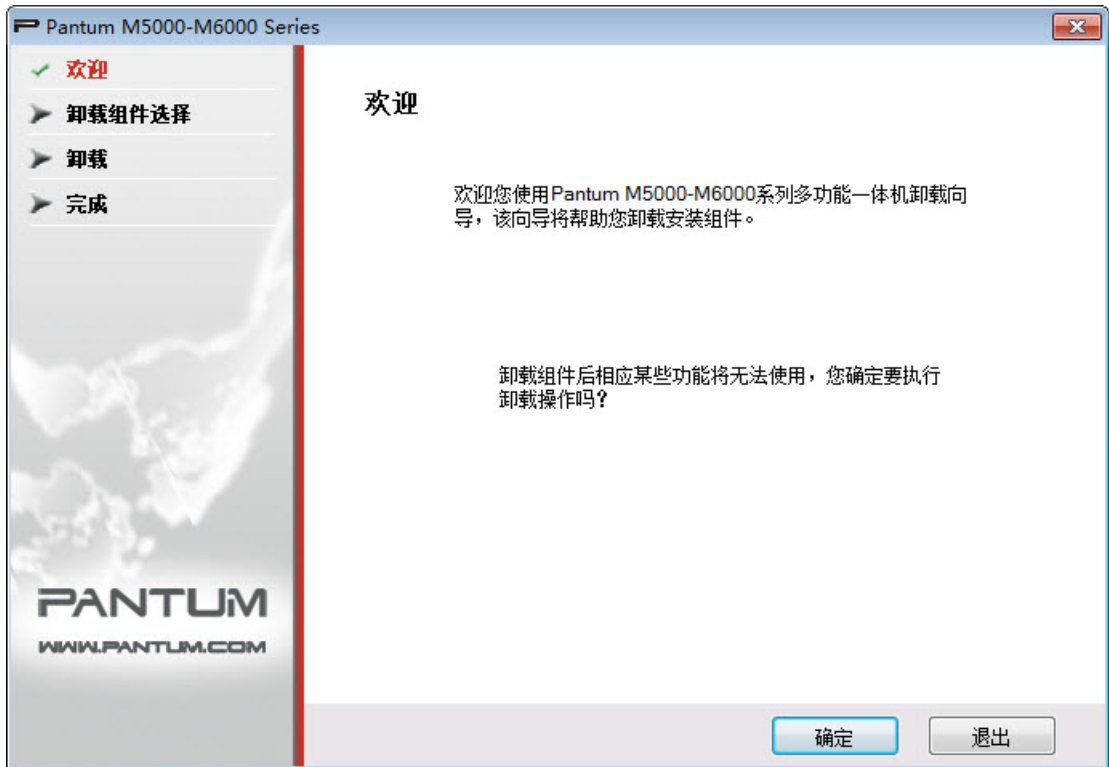


注：• 若在未连接打印机的状态下安装驱动程序，则不显示“将这台打印机设为默认打印机”选项。

3.1.2. 驱动程序卸载

1. 选择卸载方式。

在“开始”菜单中选择路径“Pantum - Pantum M5000-M6000 Series 卸载图标”，进入卸载界面，或者在 PC 控制面板找到“添加 / 删除”，找到 Pantum 相关选项，点击“更改及删除”，弹出欢迎界面。



2. 卸载权限判定提示。

卸载需要管理员权限。以非管理员身份运行卸载程序，弹出“权限不足，请以管理员权限卸载Pantum M5000-M6000 系列多功能一体机。”信息提示框，卸载程序主界面不显示。点击信息提示框中的“确定”按钮，提示框界面消失。



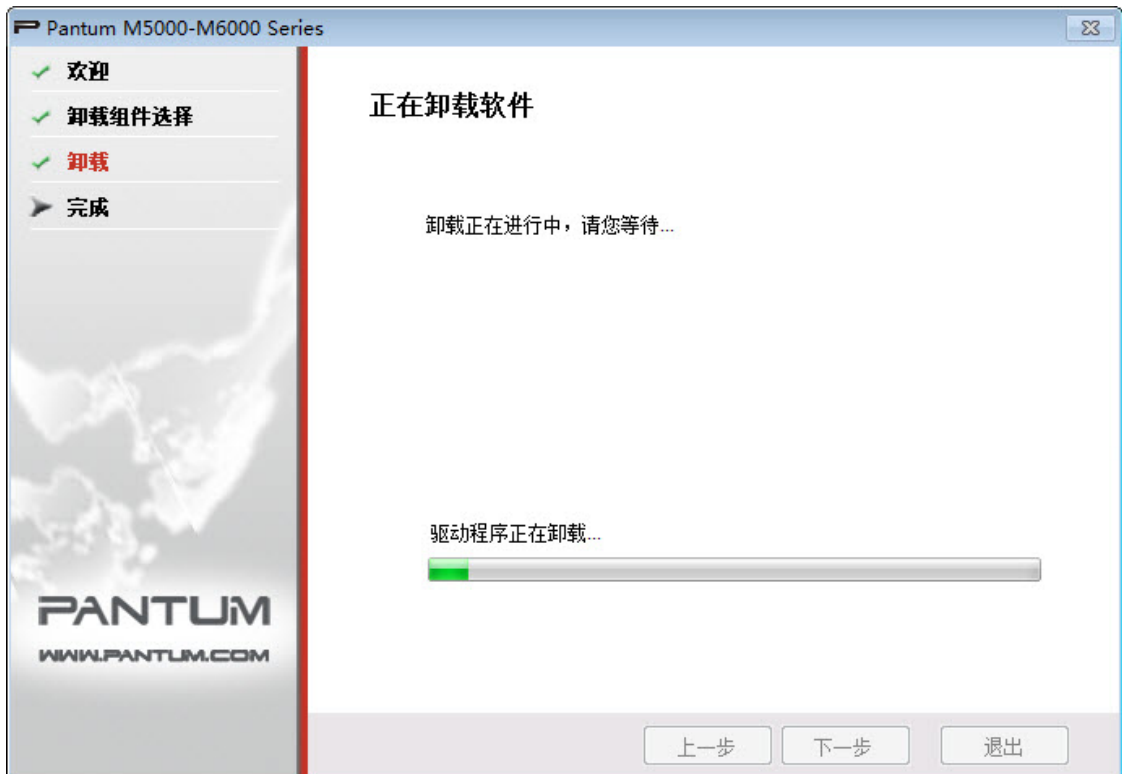
3. 卸载组件选择界面。

点击欢迎界面的“确认”按钮，进入卸载组件选择界面，可以自行选择所需的组件进行卸载。显示所有已安装的组件，未安装的组件不显示。



4. 卸载进度界面

选择完组件后，点击“下一步”，进入卸载界面。



5. 完成界面

进度条推进完成后，进入完成界面。



点击“完成”按钮，弹出如下所示的重启电脑提示窗口。点击“确定”退出卸载程序并开始重启电脑的操作；点击“取消”退出卸载程序。



- 注：**
- 若卸载完成后不重启电脑，再次进行驱动安装可能出现安装不成功或安装后扫描异常等问题。
 - 单独卸载“奔图推扫管理器”组件，卸载完成后退出时不会弹出重启电脑的提示窗口。

3.2. 基于 MAC 系统的驱动程序

3.2.1. 简介

Mac 驱动安装是利用 Mac 系统自带的 PackageMaker 软件制作而成，其安装风格与 Mac 下普通软件安装基本保持一致。

安装分为以下几个步骤：介绍、许可、目的宗卷、安装类型、安装、摘要。

3.2.2. 安装步骤

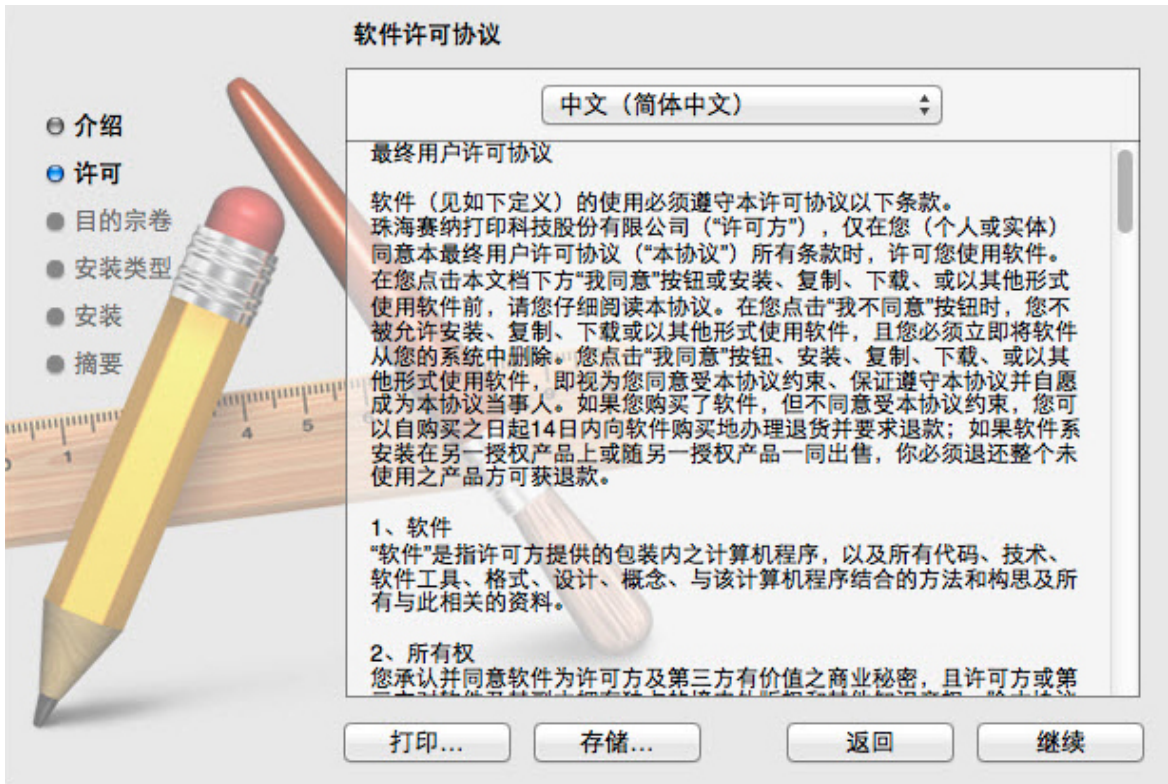
1. 介绍

将随机光盘插入光盘驱动器，运行光盘点击 Mac 系统安装包，显示如下界面：

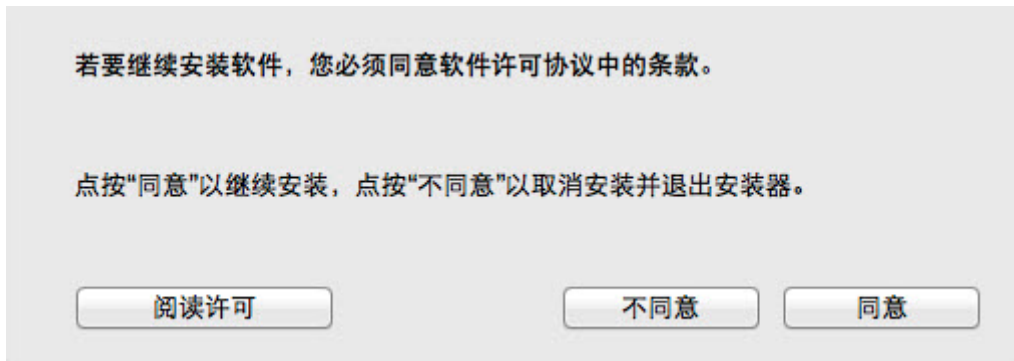


2. 许可协议

上图点击“继续”，显示许可协议内容，视图如下：



点击“继续”，将弹出“要继续安装软件，您必须同意软件许可协议中的条款。”对话框。



用户点击“同意”，接受许可协议内容后才能继续安装。

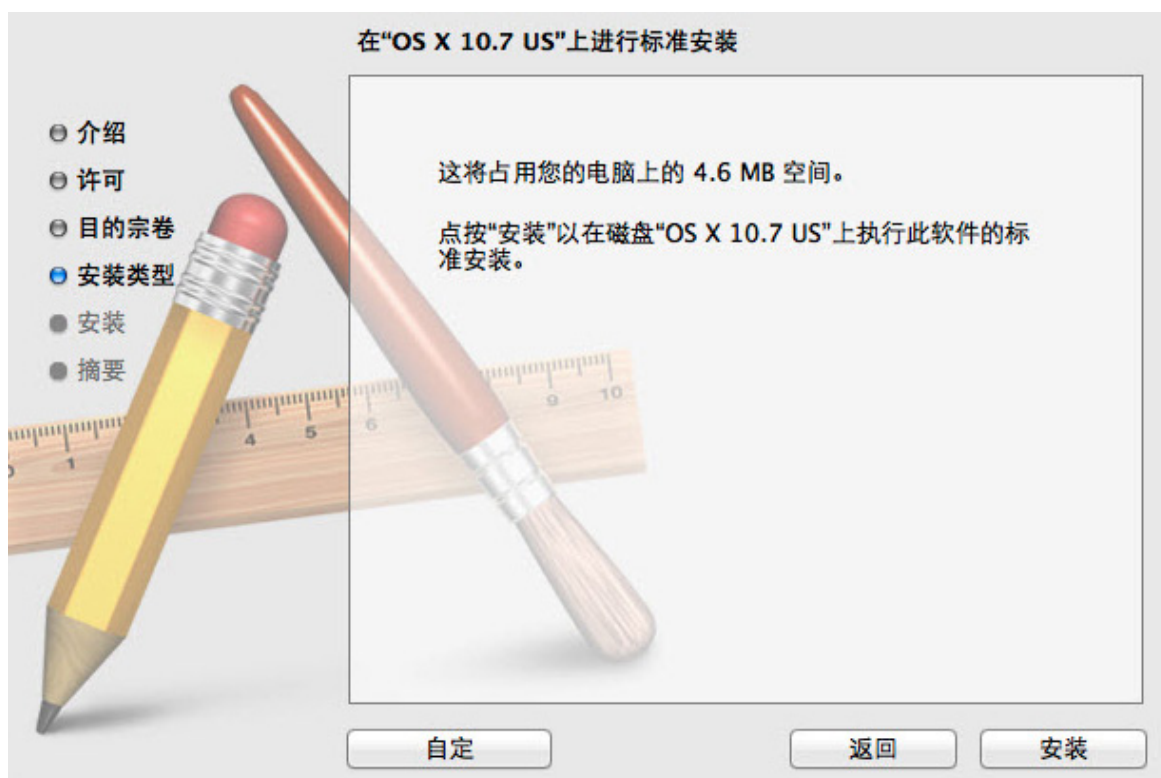
3. 目标卷宗

上图点击“继续”，选择安装磁盘，显示视图如下：



4. 安装类型

上图点击“继续”，显示安装相关信息，示例图片如下：

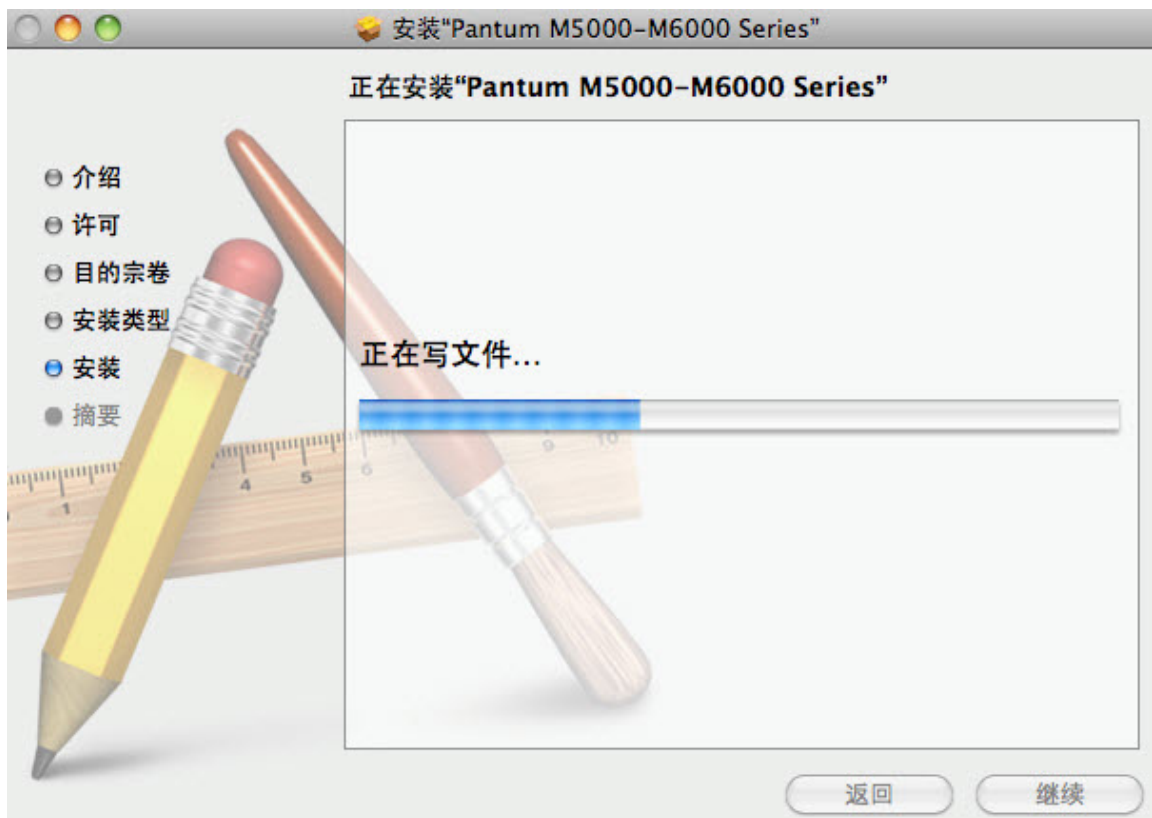


点击“安装”，将弹出如下提示框，管理员用户授予权限后，方能继续安装。



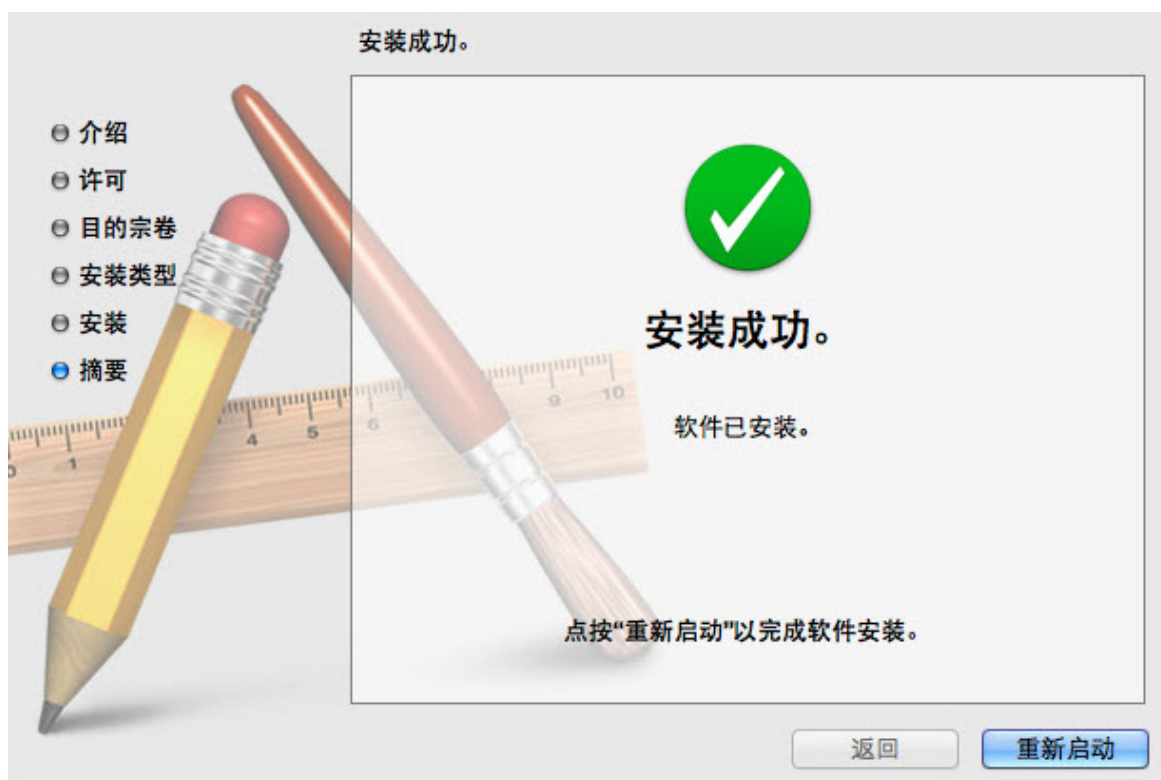
5. 安装

上图填好相关信息后点击“好”，显示安装进度，示例图片如下：



6. 摘要

上图点击“继续”，显示安装完成，点击“重新启动”按钮重新启动系统，示例图片如下：



常规设置

4

章

4. 常规设置	2
4.1. 系统设置	2
4.1.1. 省墨设置	2
4.1.2. 语言设置	3
4.1.3. 份数	3
4.1.4. 节能按键	3
4.1.5. 出厂设置	4
4.1.6. 查看系统信息	4
4.1.7. 打印测试页	4
4.1.8. 休眠时间设置	5
4.2. 纸张设置	5
4.2.1. 设置纸张尺寸	5
4.2.2. 设置纸张类型	6

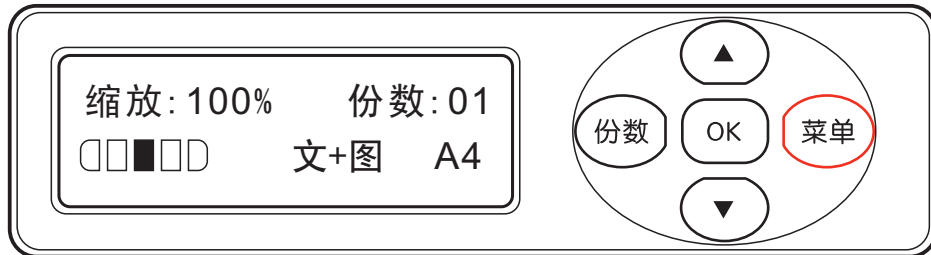
4. 常规设置

本章主要介绍控制面板的菜单的一些常规设置，若想了解控制面板的其他按键及功能，请见章节 1.3。

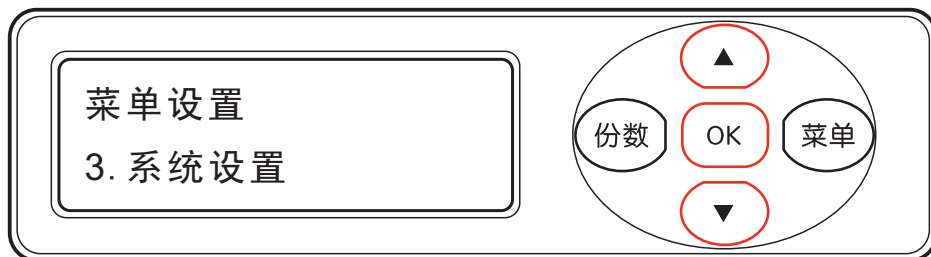
4.1. 系统设置

4.1.1. 省墨设置

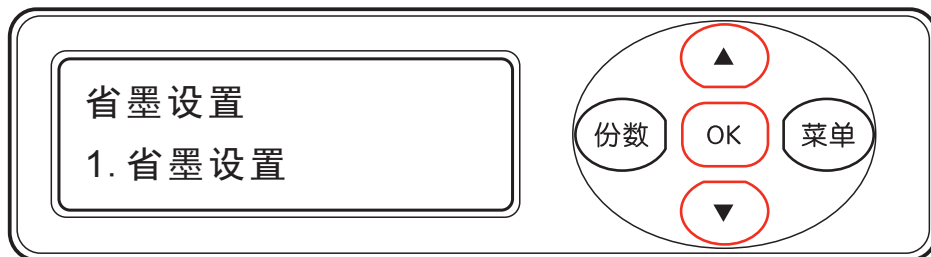
1) 按“菜单”键进入菜单界面。



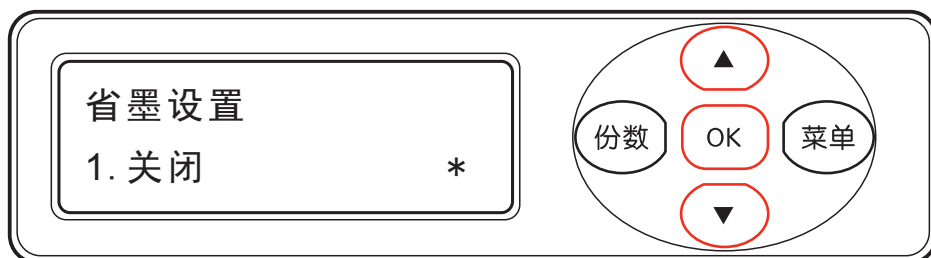
2) 按方向键“▲”或“▼”选择“3. 系统设置”选项，按“OK”键。



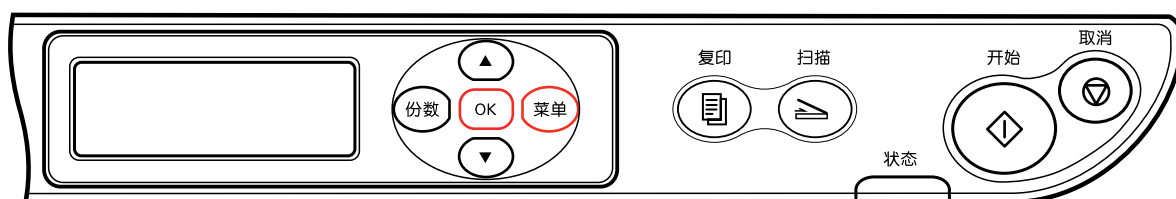
3) 按方向键“▲”或“▼”选择“1. 省墨设置”选项，按“OK”键。



4) 按方向键“▲”或“▼”选择“1. 关闭”，按“OK”键，“1. 关闭”后出现“*”表示关闭，省墨设定完成；或按方向键“▲”或“▼”选择“2. 开启”，按“OK”键，“2. 开启”，后出现“*”表示开启省墨设置完成。



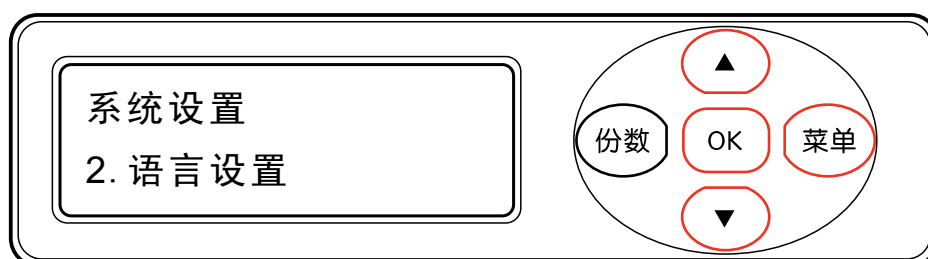
5) 按“菜单”键退出菜单界面，或者选择每级菜单中最后一项“返回上一级”按“OK”键逐级退出菜单界面。



4.1.2. 语言设置

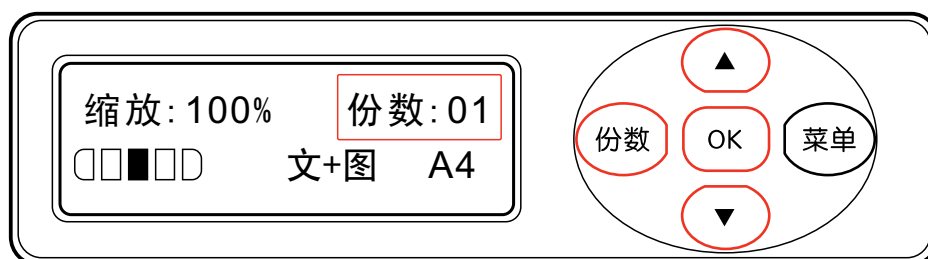
“语言设置”用来选择控制面板的显示语言。

- 1) 按“菜单”键进入菜单界面。
- 2) 按方向键“▲”或“▼”选择“3. 系统设置”选项，按“OK”键。
- 3) 按方向键“▲”或“▼”选择“2. 语言设置”选项，按“OK”键。



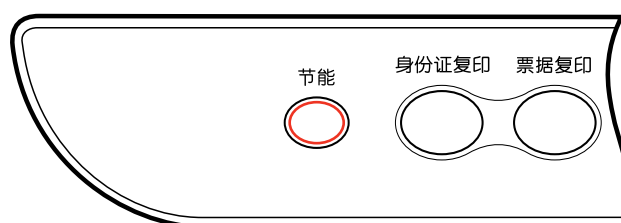
4.1.3. 份数

当文件需要复印多份时（范围：1-99份），按“份数”键切换至“份数”模式，份数数值开始闪烁，然后按方向键“▲”或“▼”调节份数；短按方向键“▲”或“▼”份数加减1，长按方向键“▲”或“▼”份数加减10。



按“OK”键完成设置。

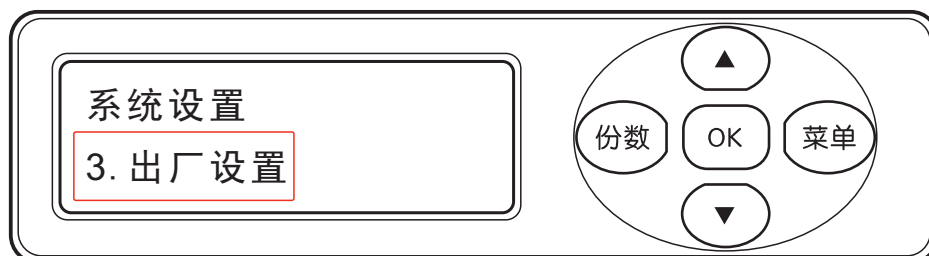
4.1.4. 节能按键



用于方便用户快速设定节能，在所有操作退出之后，方可进行此操作。按下此功能键，机器进入节能休眠状态，此时节能指示灯长亮（绿光），表示机器处于休眠状态，LCD 屏幕和背光都关闭。唤醒条件，可以通过按节能键来取消节能，或通过发送打印扫描作业来唤醒打印机。按其他按键均不起作用。

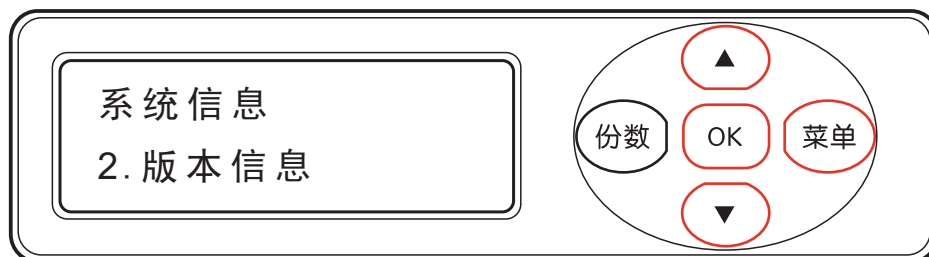
4.1.5. 出厂设置

“出厂设置”，用来恢复到打印机的默认设置。



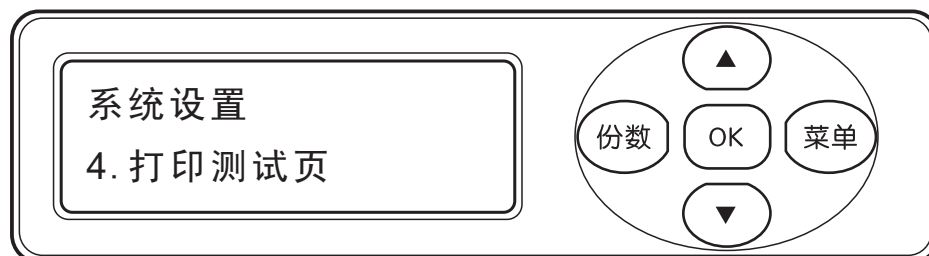
4.1.6. 查看系统信息

- 1) 按“菜单”键进入菜单界面。
- 2) 按方向键“▲”或“▼”选择“4. 系统信息”选项，按“OK”键。
- 3) 按方向键“▲”或“▼”，可选择“1. 内存大小”“2. 版本信息”等选项，选中某项后，按“OK”键，则显示相应信息。
- 4) 按下“3. 返回上一级”，则返回上级菜单。

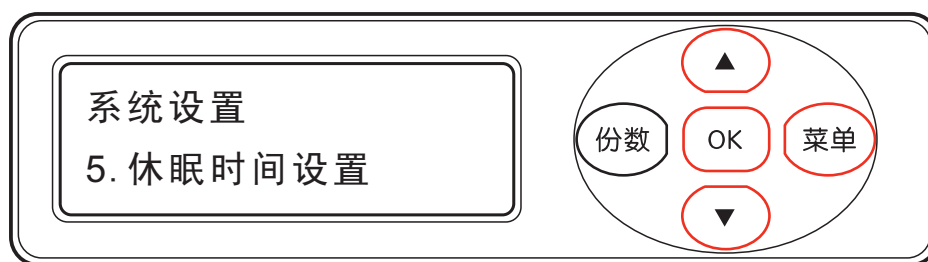


4.1.7. 打印测试页

此选项用来检测打印机是否可以正常工作。



4.1.8. 休眠时间设置



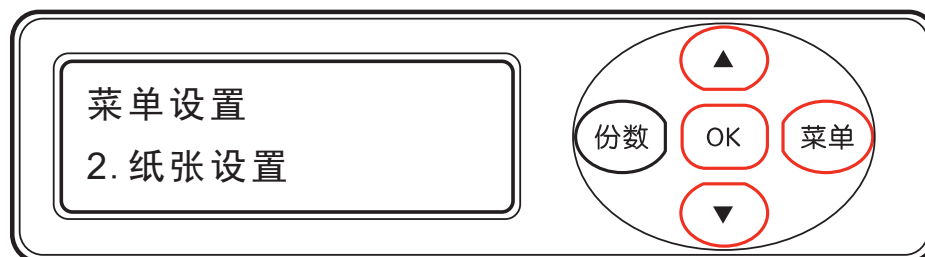
- 1) 按“菜单”键进入菜单界面。
- 2) 按方向键“▲”或“▼”选择“3. 系统设置”选项，按“OK”键。
- 3) 按方向键“▲”或“▼”选择“5. 休眠时间设置”选项，按“OK”键。
- 4) 按方向键“▲”或“▼”，可选择“1. 1分钟”“2. 5分钟”“3. 15分钟”“4. 30分钟”“5. 60分钟”“返回上一级”。



- 注：**
- 选择时间之后，打印机在相应的时间内无操作，将会进入休眠状态。
 - 打印机进入休眠后，可以按下节能键将打印机唤醒；或打印机接到打印作业或者扫描任务后，将自动结束休眠。

4.2. 纸张设置

4.2.1. 设置纸张尺寸

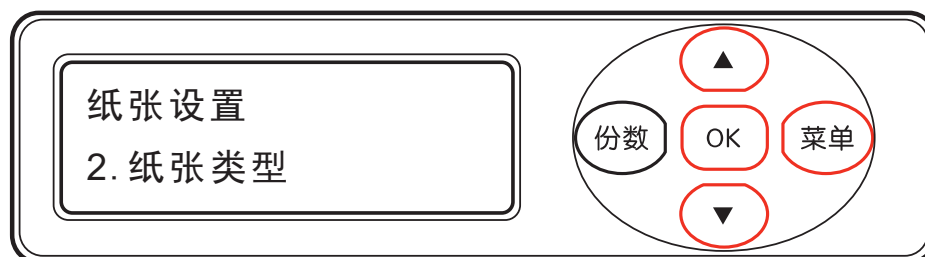


1. 按“菜单”键进入菜单界面。
2. 按方向键“▲”或“▼”选择“2. 纸张设置”选项，按“OK”键。
3. 按方向键“▲”或“▼”选择“1. 纸张尺寸”选项，按“OK”键。
4. 按方向键“▲”或“▼”选择“A4、Letter、B5、A5……”，按“OK”键，对应的纸张尺寸后面出现“*”号，表示该种纸张尺寸设定完成。

5. 按“菜单”键退出菜单界面，或者选择每级菜单中最后一项“返回上一级”按“OK”键逐级退出菜单界面。

 **注：** • 纸张尺寸信息请参照章节 2.1。

4.2.2. 设置纸张类型



1. 按“菜单”键进入菜单界面。
2. 按方向键“▲”或“▼”选择“2. 纸张设置”选项，按“OK”键。
3. 按方向键“▲”或“▼”选择“2. 纸张类型”选项，按“OK”键。
4. 按方向键“▲”或“▼”选择“正常纸、厚纸、信封纸、胶片纸等”。按“OK”键，相对应的纸张类型后面出现“*”号，表示该种纸张尺寸设定完成。
5. 按“菜单”键退出菜单界面。

 **注：** • 纸张类型有：正常纸、厚纸、信封纸、胶片纸、卡片纸、标签纸、预打印纸。

打印

5

章

5. 打印	2
5.1. 打印功能	2
5.2. 打开帮助文档	3
5.3. 手动双面打印	4
5.4. 取消作业	8

5. 打印

5.1. 打印功能

本机可以实现如下打印功能。

功能	图示
手动双面打印	
逐份打印	
逆序打印	
多页合一	
海报打印 (仅适用于 Windows 系统)	
缩放打印	
自定义尺寸	



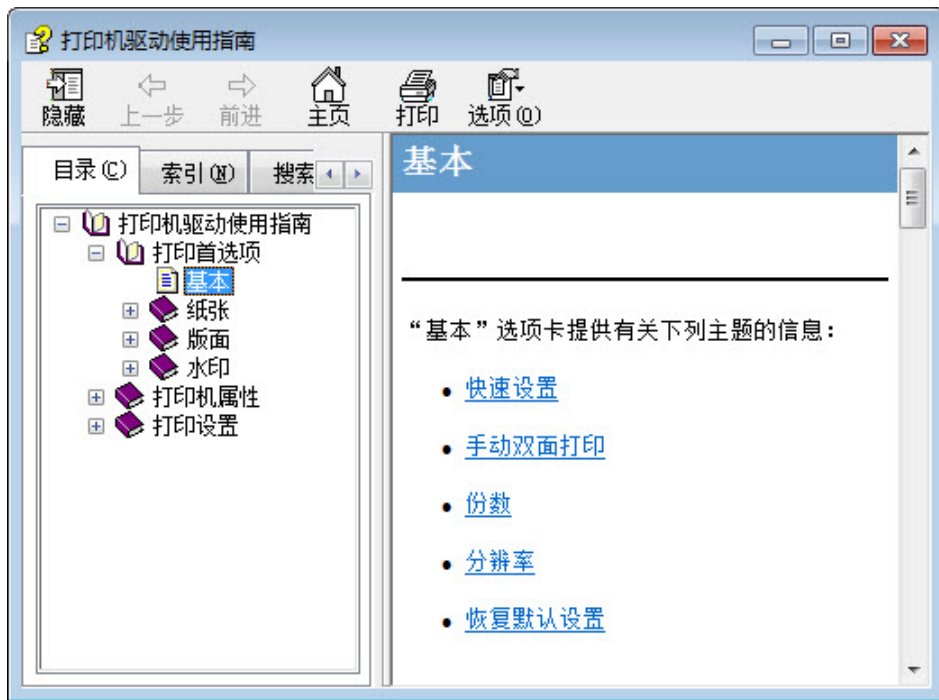
- 注：**
- 您可以在多页合一中选择 2x2 海报打印，实现海报打印功能。
 - 您可以打开打印首选项，点击帮助按钮，查看具体的功能解释。如何打开帮助文档，请见章节 5.2。

5.2. 打开帮助文档

您可以打开“打印首选项”，点击“帮助”按钮（仅适用于 Windows 系统）。




帮助文档中有打印机的使用指南。




5.3. 手动双面打印

1. 本机驱动程序支持手动双面打印。

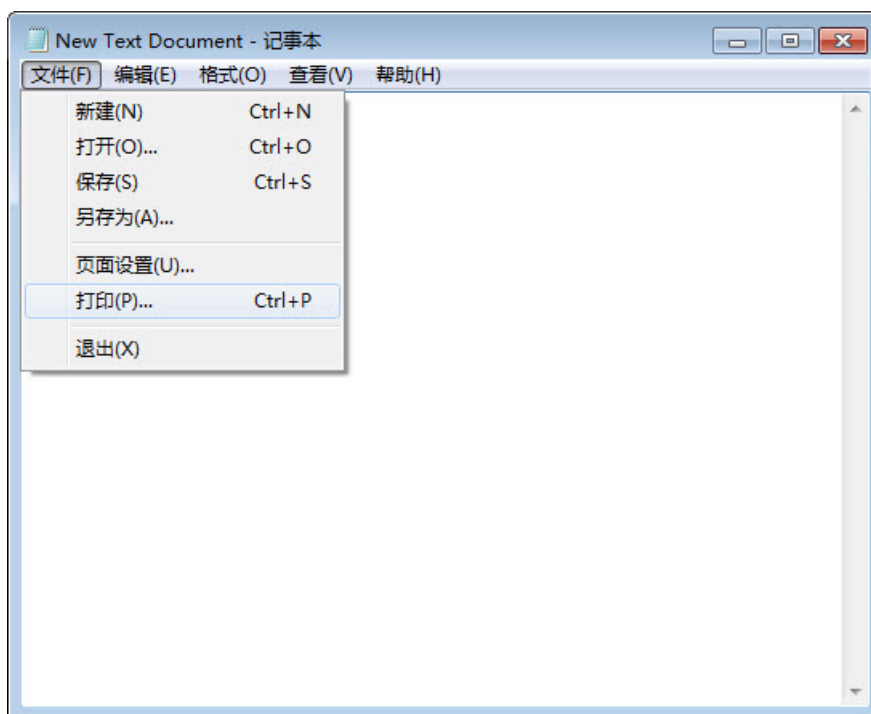
-
-  **注：**
- 如果纸张薄，可能会起皱。
 - 如果纸张卷曲，将其恢复平整然后放回手动进纸盘中。
 - 如果使用手动双面打印功能时造成卡纸，请参阅章节 9.1 来处理。
-

2. 在打印前，请确保自动纸盘中已装入相应数量的纸张。

-
-  **注：**
- 有关装纸，请参阅章节 2.2。
 - 有关可以通过自动纸盘打印的介质类型，请参阅章节 10.5，建议使用标准纸。
 - 某些纸张介质不适于双面打印，尝试双面打印可能会损坏打印机，“纸张类型”为“厚纸”或“透明胶片”时，请不要尝试“双面打印”。当您在打印首选项对话框中选择“2×2 海报”打印时，不支持手动双面打印。
 - 如果放入自动进纸盘的纸张超过 150 张，会造成打印机卡纸或不进纸。
-

3. 打印步骤如下（仅适用于 Windows 系统）：

a) 从应用程序（如记事本）打开要打印的文档，从“文件”菜单选择“打印”。

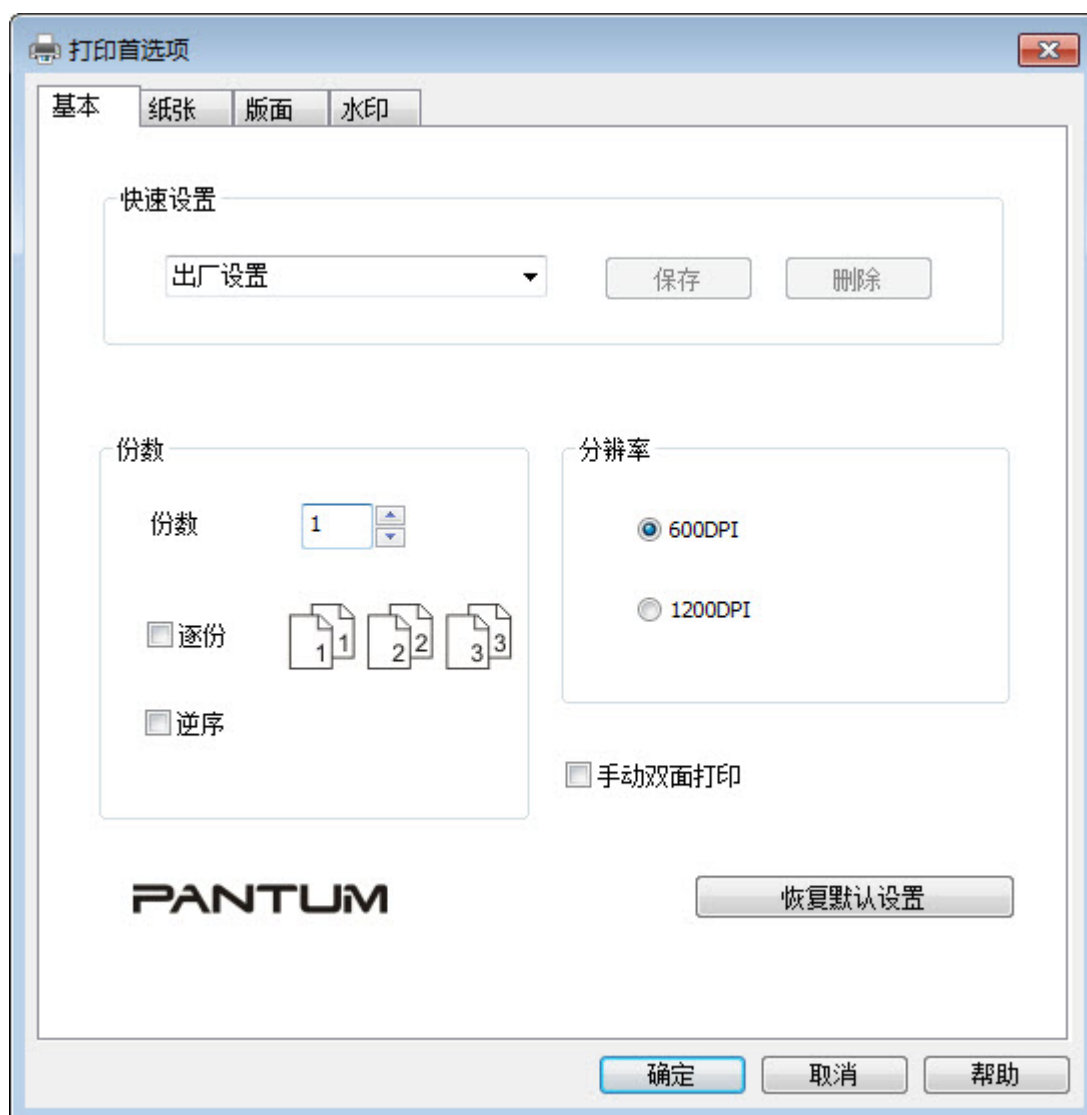


b) 选择 Pantum 打印机。



c) 点击“首选项”或“属性”按钮，进行打印的设置。

d) 在“基本”选项卡勾选手动双面打印，设置完成后点击“确定”。

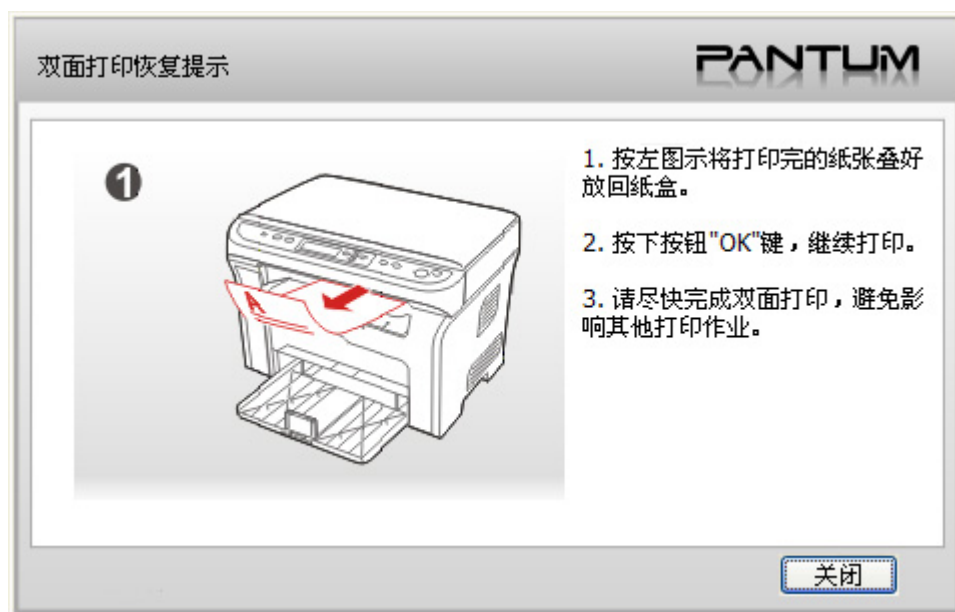


e) 点击“打印”。

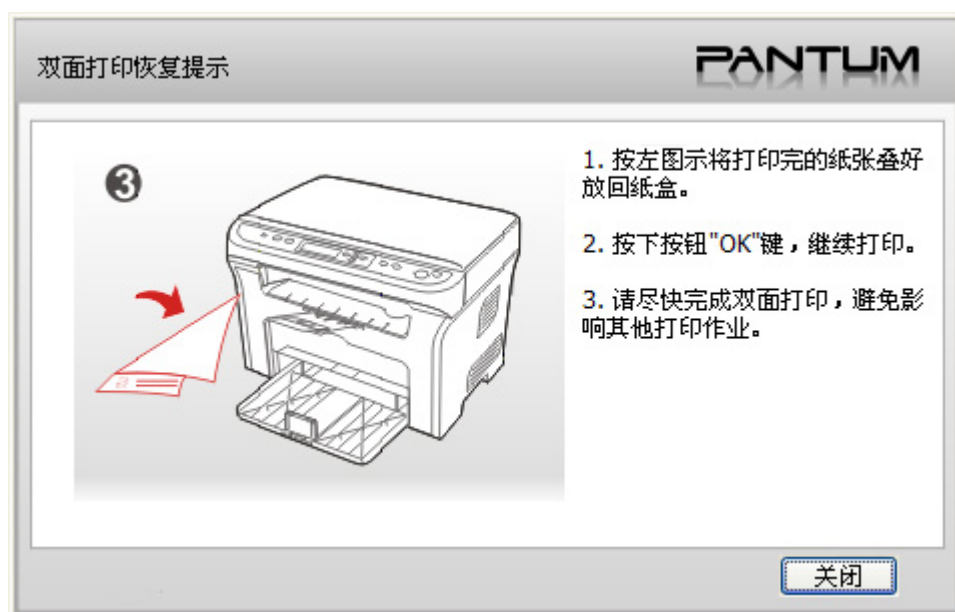


注： • 建议抬起出纸托盘避免纸张从出纸托盘中滑出。如果您选择不抬起出纸托盘，我们建议立即取走从本打印机中输出的已打印纸张。

f) 自动弹出“双面打印恢复提示”窗口，告知用户具体操作步骤。



g) 从出纸托盘中取出打印完的纸张，叠好放回自动进纸盘，将要打印的一面（空白面）朝上放置。



注： • 将一叠纸从出纸托盘中取出再上下面翻转放入自动进纸盘，过程中不要改变这一叠纸的排放顺序。

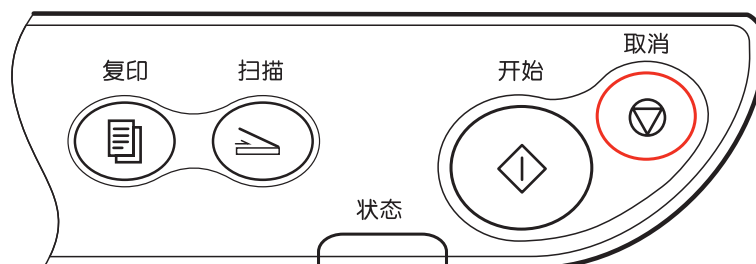
h) 按控制面板的“OK”键继续打印。



本机将在纸张的另一面上依次打印所有的偶数页。

5.4. 取消作业

在打印过程中，如果需要取消作业，请按控制面板上的取消键进行取消作业。



扫描

6

章

6. 扫描	2
6.1. 基本操作	2
6.1.1. 使用控制面板扫描	2
6.1.2. 使用【奔图扫描应用软件】进行扫描	3
6.1.3. 使用 TWAIN 进行扫描	4
6.1.4. 取消作业	4
6.2. 扫描功能	5
6.2.1. 单页扫描	5
6.2.2. 合并扫描	5
6.3. 扫描设置	7
6.3.1. 基本设置	7
6.3.2. 高级设置	8

6. 扫描

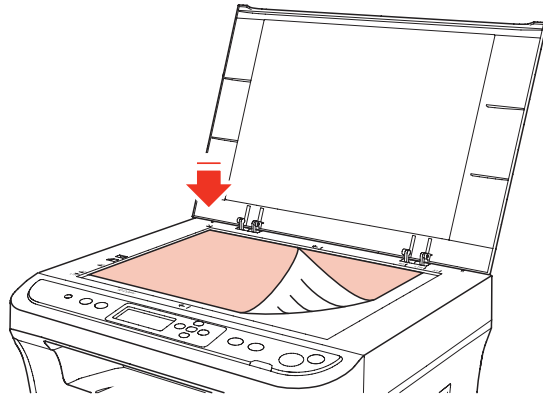
本打印机提供两种扫描方式：控制面板扫描和使用 TWAIN 进行扫描。

6.1. 基本操作

6.1.1. 使用控制面板扫描

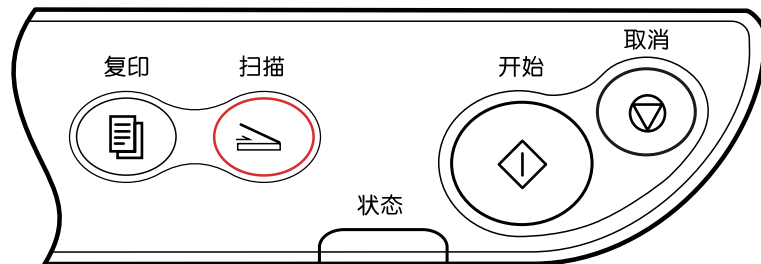
本节介绍如何使用控制面板把文档扫描至电脑上，具体的操作步骤如下：

将文档放入玻璃稿台中。



- 注：**
- 在扫描过程中，请勿打开压盖，以免对画质造成不良影响。
 - 有关“选择原稿要求”，请见 2.4。
 - 有关“装入原稿步骤”，请见 2.5。

按控制面板上的扫描键，进入扫描模式。



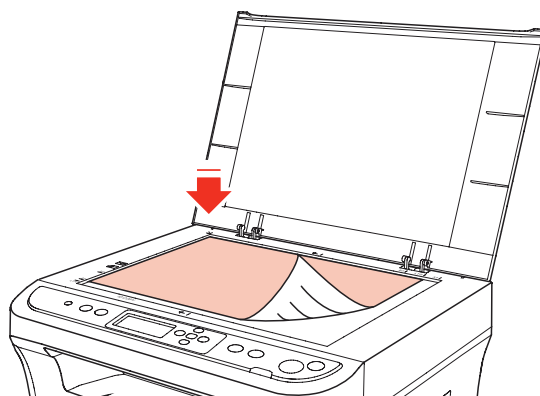
- 注：**
- 打印机进入节能状态时，需按节能键或发送打印 / 扫描作业，才能唤醒打印机。

按开始键，开始扫描。

6.1.2. 使用【奔图扫描应用软件】进行扫描

操作的具体步骤如下：

1. 将文档放入玻璃稿台中。



2. 从电脑上【开始】→【程序】→【Pantum】→【Pantum M5000-M6000 Series】打开【奔图扫描应用软件】。

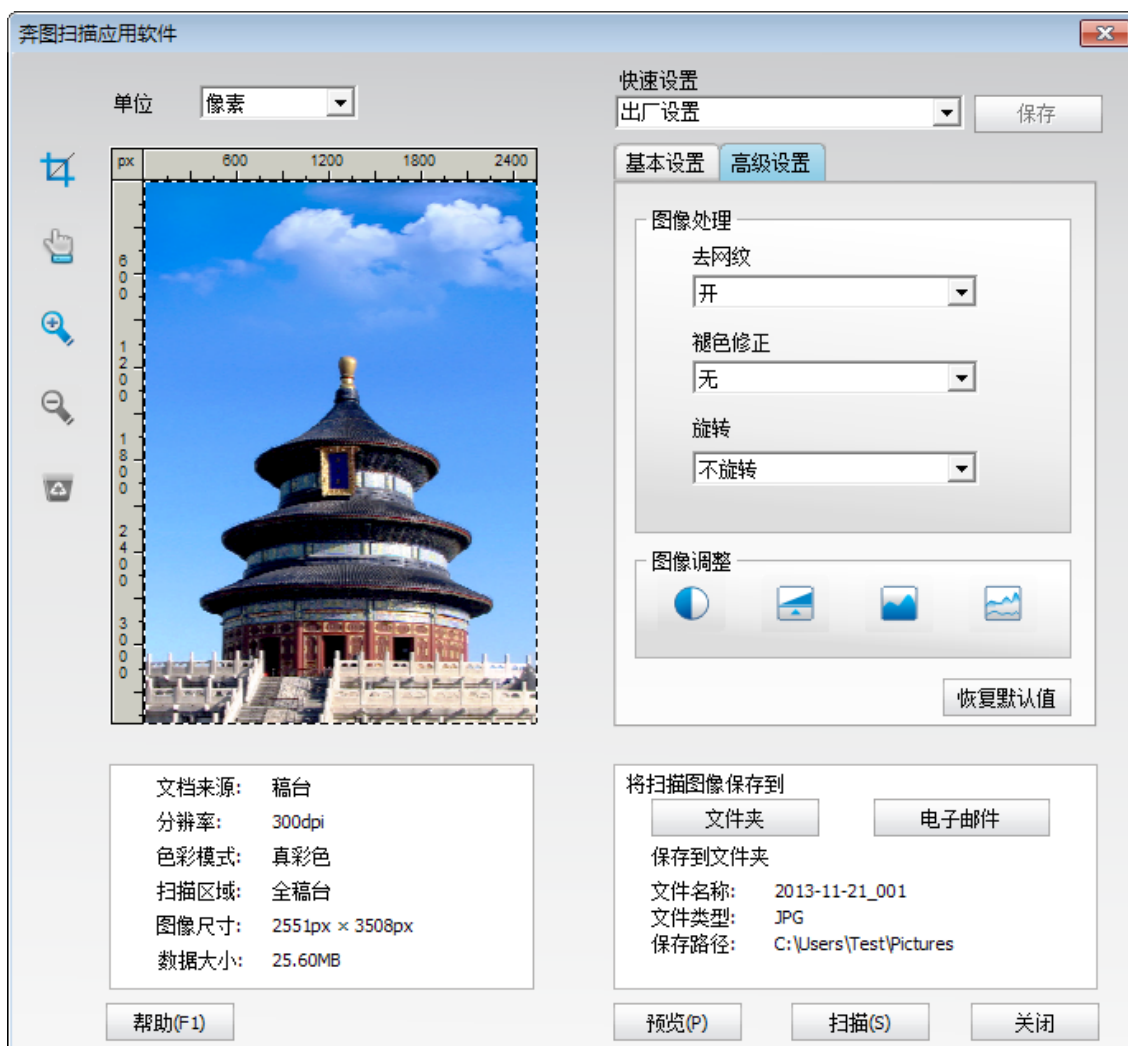
3. 进行相关设置后，单击【扫描】。



6.1.3. 使用 TWAIN 进行扫描

可以通过其他应用软件选择 PANTUM 打印机，进行 TWAIN 扫描。

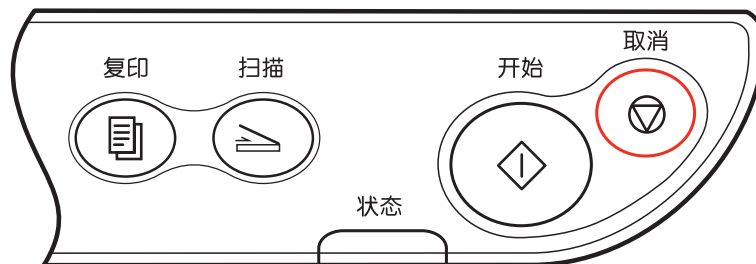
选择好打印机后，会弹出如下界面：



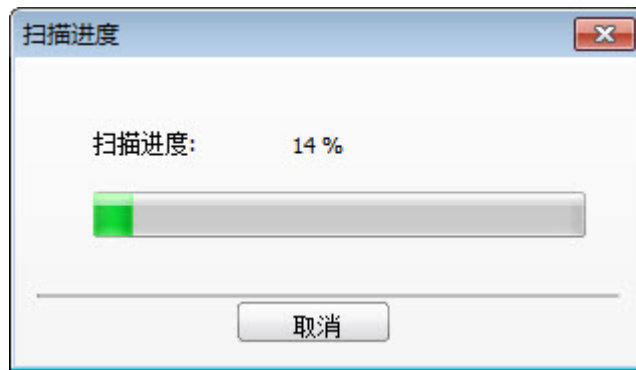
6.1.4. 取消作业

文档在扫描中，取消作业可以通过两种方式：

按控制面板上的“取消”键进行取消作业。



在扫描进度条界面点击取消按钮，进行取消作业。

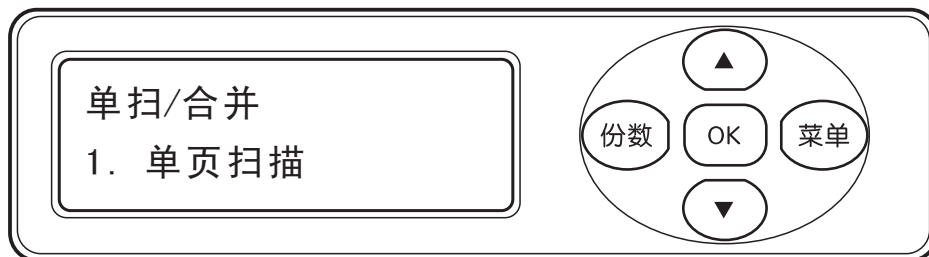



6.2. 扫描功能

本节介绍如何使用控制面板进行单页扫描和合并扫描。

6.2.1. 单页扫描


控制面板会默认扫描模式为单页扫描，提示的控制面板如下：



 **注：** • 扫描操作的步骤，请见章节 6.1.1。

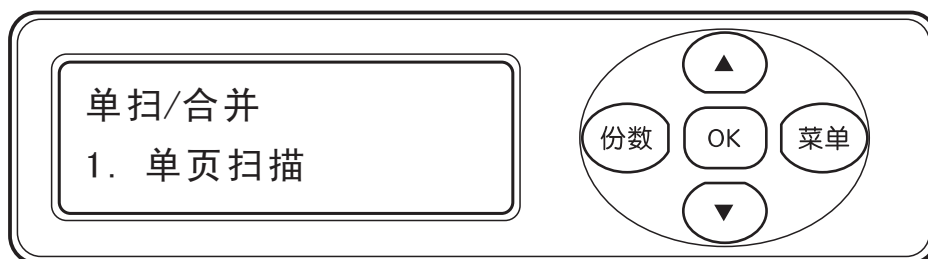
6.2.2. 合并扫描

当您想把多张扫描文档合并成一个 PDF 文件时，请使用合并扫描功能。

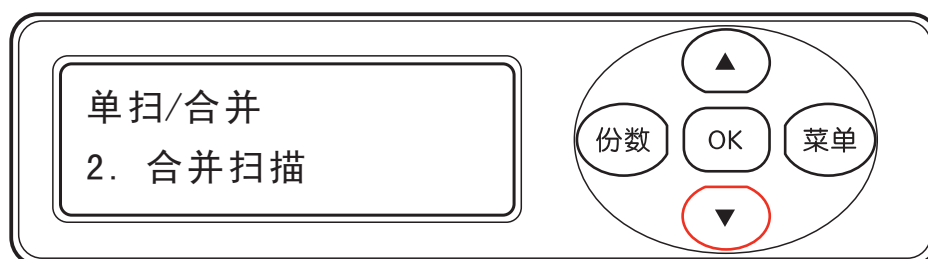
 **注：** • 合并扫描默认扫描成 PDF 格式的文档。
• 本打印机只能在产品控制面板上进行合并扫描操作。

具体操作如下：

1. 按“扫描”键，进入扫描状态。控制面板默认为单页扫描模式。



2. 按“▼”键，进入到选择“合并扫描”模式。



3. 按“开始”键，电脑上弹出扫描进度条界面。
4. 第一页扫描完毕后，控制面板会出现如下图所示内容：

如果按“开始”键——扫描下一页，按“OK”键——结束扫描。



5. 把要继续扫描的文档放入玻璃稿台中，按“开始”键，继续扫描第二页。重复第五步操作，可以扫描多页，直至按 OK 键结束操作。
6. 结束操作后，应用程序会把 PDF 文档保存到指定的路径下。

6.3. 扫描设置

6.3.1. 基本设置

基本设置可以进行“扫描配置、可变尺寸”设置。

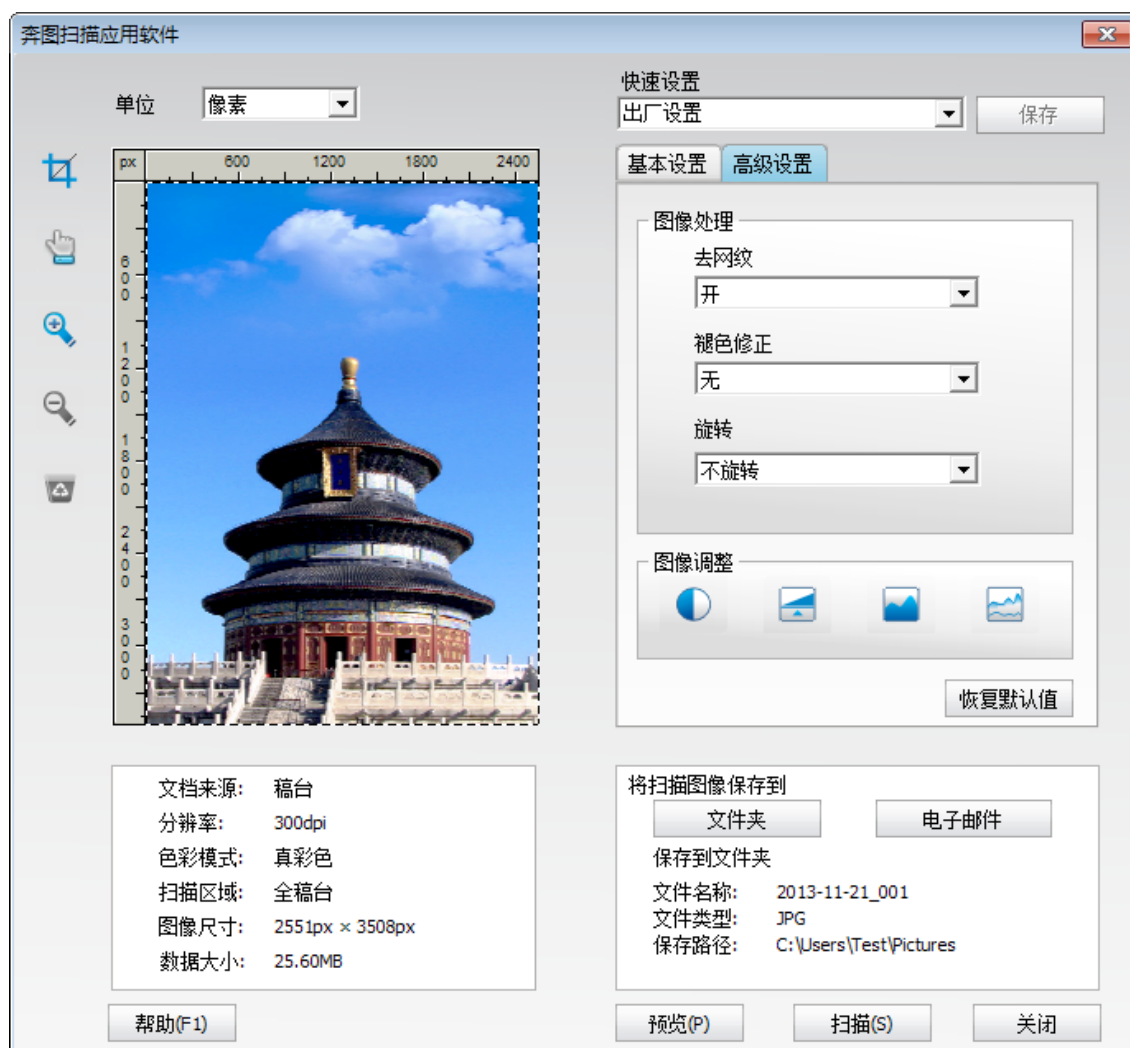
在扫描配置中，可进行“色彩模式、图像分辨率、扫描区域”等配置。



扫描配置的具体内容和详细说明，请点击界面左下方的“帮助”按钮。

6.3.2. 高级设置

点击“高级设置”按钮，可以进行图像调整和图像处理操作。



高级设置的详细说明，请点击“帮助”按钮查看相关的帮助文档。

复印

7

章

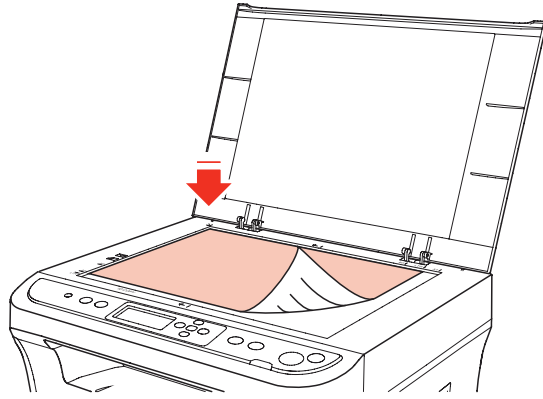
7. 复印	2
7.1. 基本操作	2
7.1.1. 复印的基本操作	2
7.1.2. 取消复印操作	3
7.2. 复印功能	3
7.2.1. 票据复印	3
7.2.2. 身份证复印	4
7.3. 复印设置	5

7. 复印

7.1. 基本操作

7.1.1. 复印的基本操作

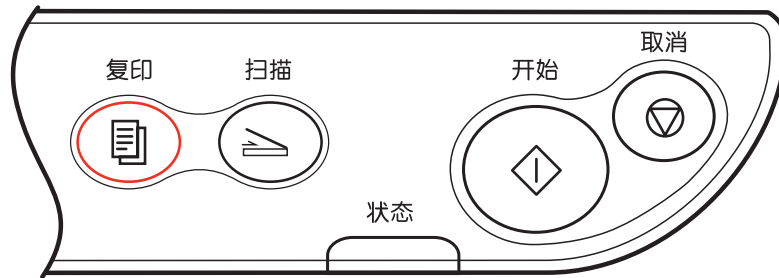
1. 将原稿放入玻璃稿台中。



注：

- 在复印过程中，请勿打开压盖，以免影响画质。
- 有关“选择原稿要求”，请见章节 2.3。
- 有关“装入原稿步骤”，请见章节 2.4。

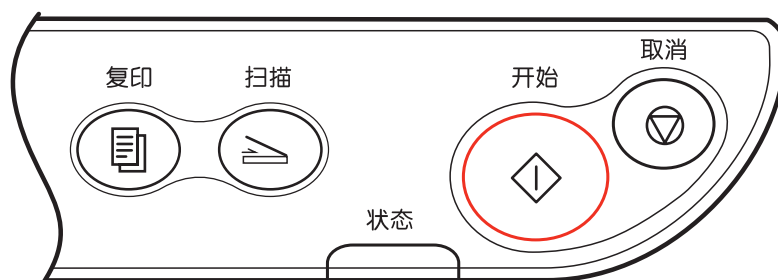
2. 按操作面板上的“复印”按钮，进入复印模式。



注：

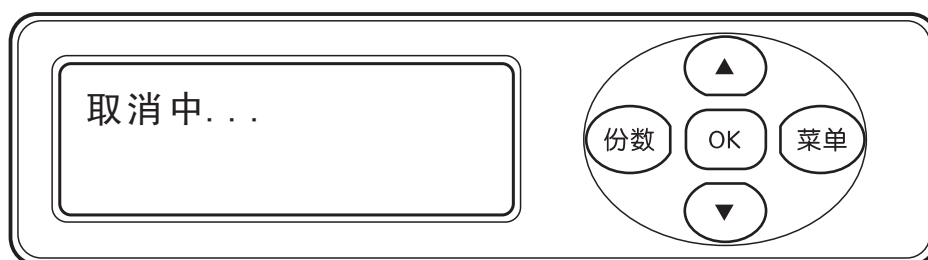
- 打印机进入节能状态时，需按节能键或发送打印 / 扫描作业，才能唤醒打印机。
- 打印机重启或开机时会自动进入复印模式。
- 复印份数选择操作，请见章节 4.1.3。

3. 按“开始”键，开始复印。



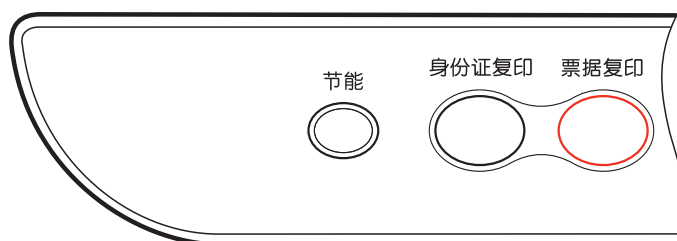
7.1.2. 取消复印操作

如果您想取消复印操作，请按“取消”键。LCD 屏幕上会提示“取消中...”。



7.2. 复印功能

7.2.1. 票据复印

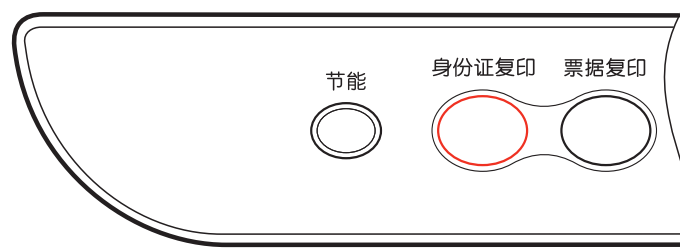


按此键可进入“票据复印”模式，用于复印出高清晰度的票据。

票据复印步骤：

1. 按此键使其切换至“票据复印”模式，此时 LCD 主界面显示画质的位置变为显示“票据”；
2. 票据放在扫描平台上，按“开始”键，此时 LCD 提示“复印中...”；
3. 扫描完成后，打印出票据。

7.2.2. 身份证复印

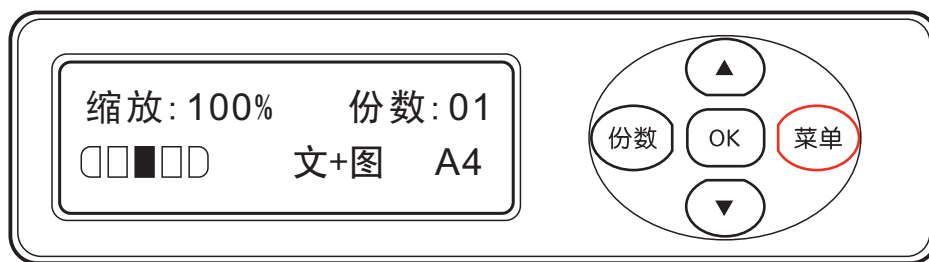


按此键可进入“身份证复印”模式，用于复印身份证件等双面证件。

身份证复印步骤：

1. 按此键使其切换至“身份证复印”模式，此时主界面显示画质的位置显示“身份证”；
2. 把证件放至扫描平台的左半区域，按“开始”键开始扫描，此时 LCD 提示“复印中…”；
3. 第一面扫描完成后，LCD 第一行显示“身份证翻面：开始”，第二行显示“结束扫描 OK”；
4. 若需要复印身份证的第二面，则打开压盖，将身份证翻面，放置在同一区域，按下“开始”键后，LCD 提示“复印中…”；扫描完成后，身份证的正反两面被复印到同一张纸的同一面上；
5. 若只需要复印身份证一面则按“OK”键结束扫描，此时，只有身份证的一面被复印到纸的一面上。

7.3. 复印设置



按“菜单”键，进入菜单界面，具体功能设置如下表：

一级选项	二级选项	三级选项
复印设置	画质	文本 + 图像
		图像
		文本
		返回上一级
	明暗度	手动调节
		自动调节
		返回上一级
	缩放	100%
		141% A5->A4
		122% A5->B4
		115% B5->A4
		97% LTR->A4
		94% A4->LTR
		86% A4->B5
		81% B5->A5
		70% A4->A5
		手动调节
	返回上一级	
	多页合一	关闭
		2 合 1
4 合 1 横向		
4 合 1 纵向		
返回上一级		
克隆复印	关闭	
	2×2	
	3×3	
	4×4	
返回上一级		

日常维护


8

章

8. 日常维护	2
8.1. 打印机清洁	2
8.2. 激光碳粉盒的维护	5
8.2.1. 关于激光碳粉盒	5
8.2.2. 激光碳粉盒更换步骤	6

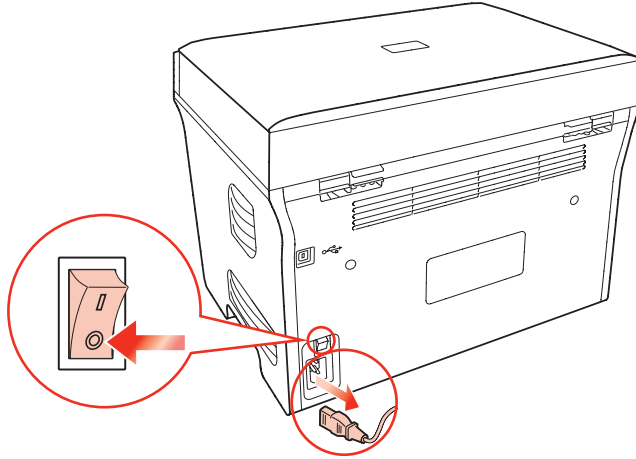
8. 日常维护

8.1. 打印机清洁

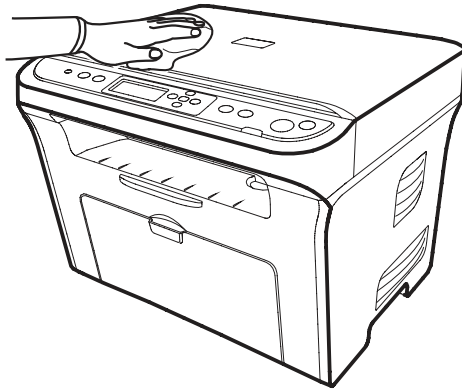
 **注：** • 请使用中性清洁剂。

请按如下步骤清洁本机：

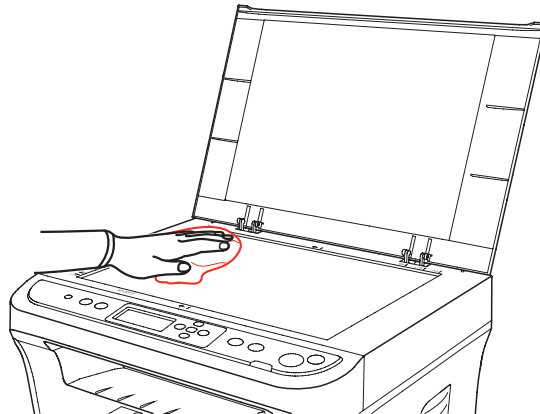
1. 关闭电源总开关，拔下电源线。



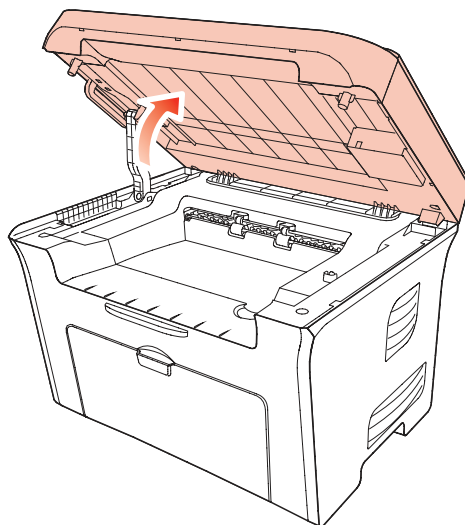
2. 使用柔软的抹布擦拭设备外部，拭去灰尘。



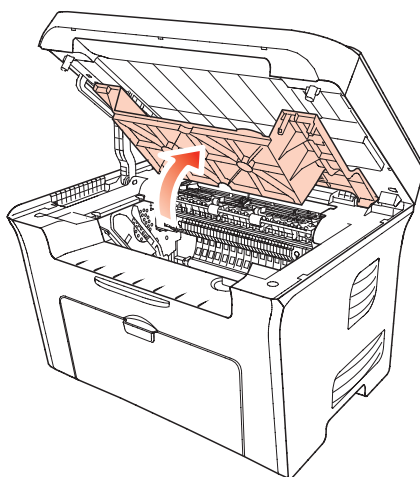
3. 抬起压盖，用柔软的抹布轻轻擦拭稿台玻璃。



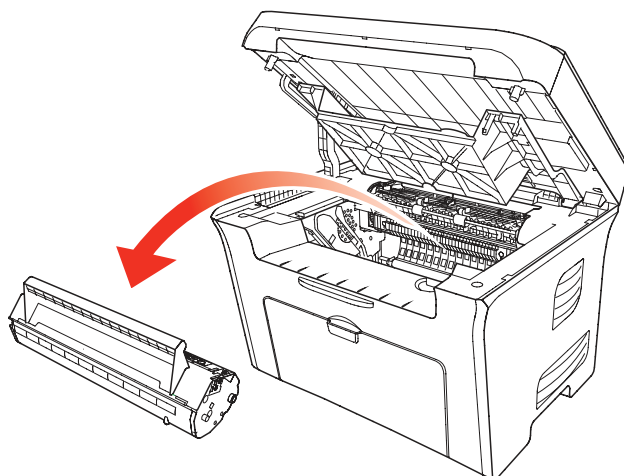
4. 提起扫描台直到其锁定。



5. 利用凹入部分右上方突起打开出纸槽。



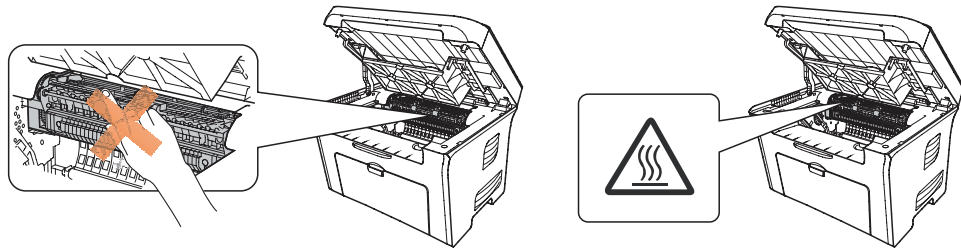
6. 沿着导轨取出激光碳粉盒。



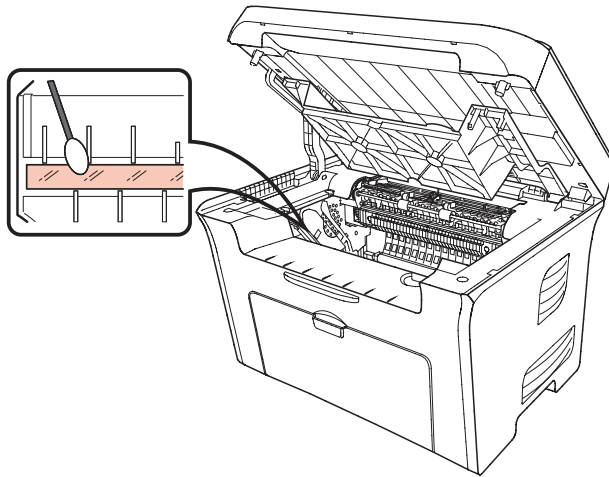
注： • 取下激光碳粉盒时，请装入保护袋或用厚纸包裹，避免光线照射而损坏激光碳粉盒。

警告

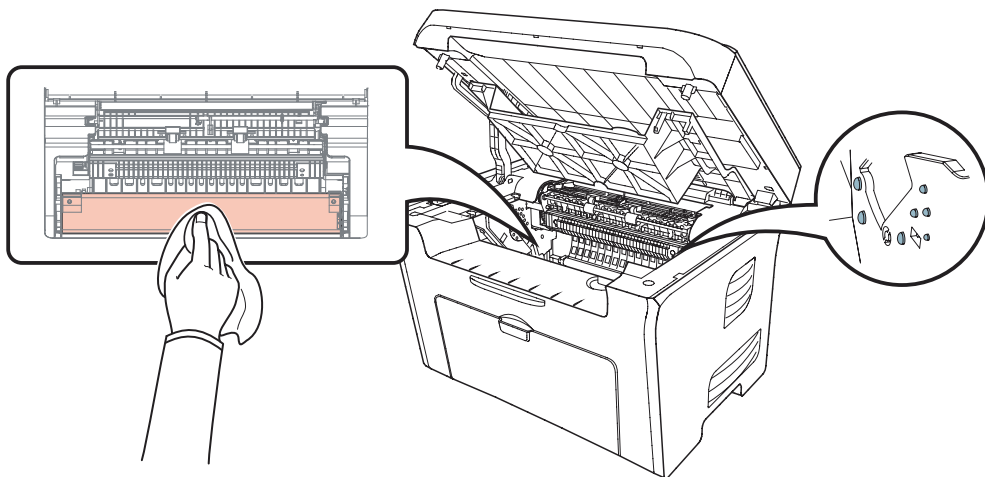
打印机使用后短时间内打印机局部零件仍处于高温状态。当打开前盖或后盖接触打印机内部的零件时，请勿接触下图中阴影部分的零件，以免造成烫伤。



7. 用棉签或干燥的无绒软布，蘸少许酒精轻轻拭擦激光扫面防尘镜。



8. 清洁打印机内部，如下图所示，用干燥无绒软布轻轻拭擦下面阴影处。



8.2. 激光碳粉盒的维护

8.2.1. 关于激光碳粉盒

1. 激光碳粉盒的使用和维护。

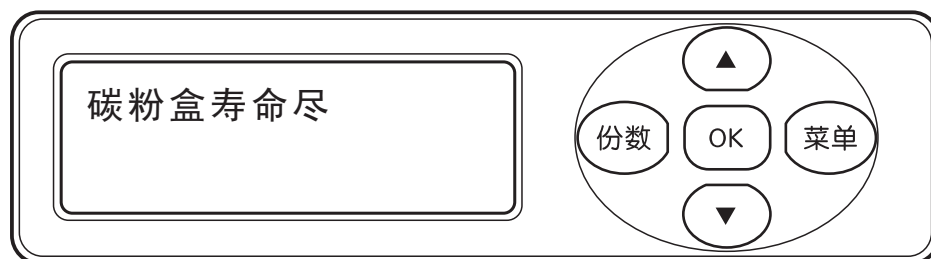
为了获得更好的打印质量，请使用奔图原装激光碳粉盒。

使用激光碳粉盒时，请注意下列事项：

- 除非立即使用，否则请勿从包装中取出激光碳粉盒。
- 请勿擅自重新填充激光碳粉盒。否则由此引起的损坏不包括在打印机保修范围内。
- 请将激光碳粉盒存放在阴凉干燥的环境。
- 请勿将激光碳粉盒置于火源附近，激光碳粉盒内的碳粉为易燃物，避免引起火灾。
- 在取出或拆卸激光碳粉盒时，请注意碳粉泄露问题，若发生碳粉泄露导致碳粉与皮肤接触或者飞溅入眼睛和口中，请立即用清水清洗，如有不适请立即就医。
- 放置激光碳粉盒时，请远离儿童可接触区域。

2. 激光碳粉盒实际使用寿命。

当机器指示灯橙色灯闪烁或是 LCD 液晶屏提示粉量已用尽时（如下图所示），表示该激光碳粉盒已接近寿命或已到寿命，为确保打印品质，请及时更换新激光碳粉盒。



8.2.2. 激光碳粉盒更换步骤

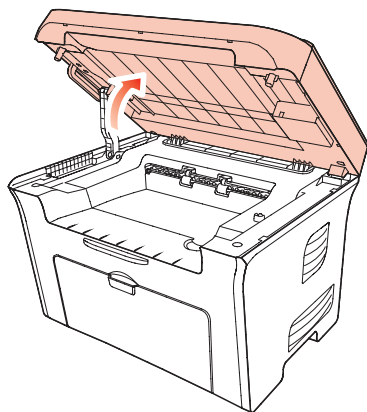


注： 在更换激光碳粉盒前，请注意如下事项：

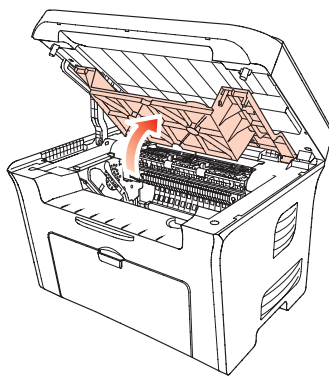
- 因激光碳粉盒表面可能含有碳粉，取出时请小心处理，避免洒落。
- 取出的激光碳粉盒请放置在纸张上，以免碳粉意外洒落。
- 取下保护罩时，应立即将激光碳粉盒装入打印机，以免过多地受到阳光或室内光线直射，损坏激光碳粉盒感光鼓。
- 安装时，请勿触碰感光鼓表面，以免刮伤感光鼓。

更换激光碳粉盒的步骤如下：

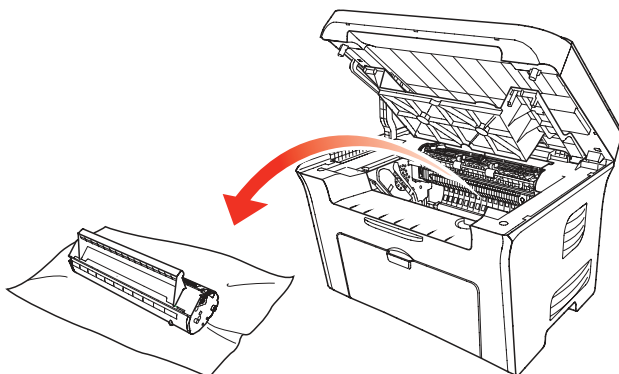
1. 关闭打印机电源，提起扫描台直到其锁定。



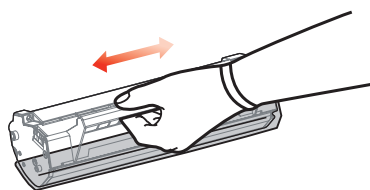
2. 利用凹入部分右上方突起打开出纸槽。



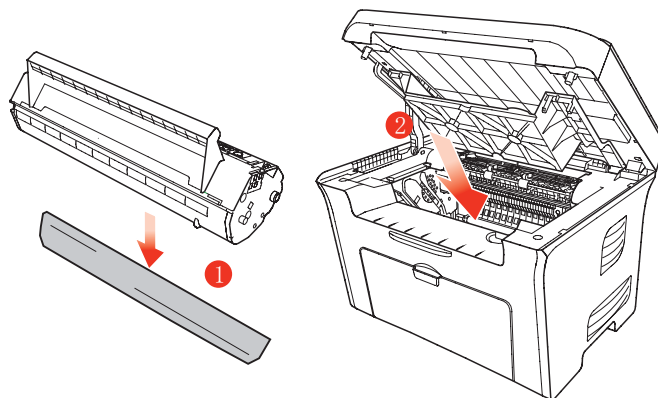
3. 沿着导轨取出已用尽激光碳粉盒。



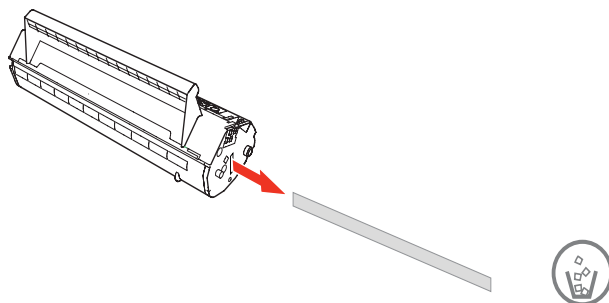
4. 打开新的激光碳粉盒包装，握住激光碳粉盒把手，轻轻的左右摇动 5 至 6 次使激光碳粉盒内碳粉均匀分散。



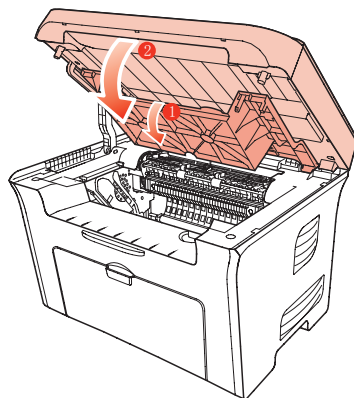
5. 取下激光碳粉盒保护罩（吸塑罩），将激光碳粉盒沿着导轨放入打印机，沿着箭头方向按压直至听到“咔嚓”声音后，完成安装。



注： 碳粉盒放入打印机前请检查是否有封条，如果有请先撕下封条再安装。



6. 盖上出纸槽，合上扫描台。



7. 重新开启打印机电源，在产品控制面板打印一张测试页。

故障排除

9

章

9. 故障排除	2
9.1. 清除卡纸	2
9.2. 错误信息	5
9.3. 常见故障排除	6
9.3.1. 一般故障	6
9.3.2. 软件	7
9.3.3. 图像缺陷	7

9. 故障排除

请仔细阅读本章节，可以帮您解决打印过程中常见的故障。若还未能解决出现的问题，请及时联系奔图售后服务中心。

在处理常见故障之前，首先请检查以下情况：

- 电源线是否连接正确，并且打印机电源开关已打开。
- 所有的保护零件是否已拆除。
- 激光碳粉盒是否已正确安装。
- 出纸槽是否已完全合上。
- 纸张是否已正确放入纸盒中。
- 接口电缆线是否已正确连接打印机和计算机。
- 是否已选择并安装了正确的打印机驱动程序。
- 计算机端口是否已安装并连接到正确的打印机端口。

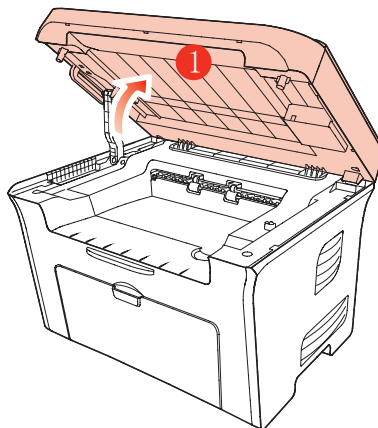
9.1. 清除卡纸



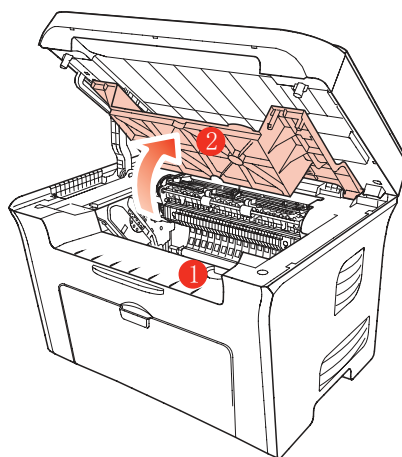
- 注：**
- 按如下步骤将卡纸全部取出后，合上出纸槽，在进纸盘中整理好纸张，打印机将自动恢复打印。如果打印机不能自动开始打印，请按“取消”按钮。
 - 如果打印机仍然未开始打印，请检查打印机内的卡纸是否全部清除。
 - 如果不能自行取出卡纸，请联系当地的奔图授权维修中心或送往就近奔图授权维修中心维修。

当 LCD 提示卡纸时，请遵循下述操作步骤来清除卡纸：

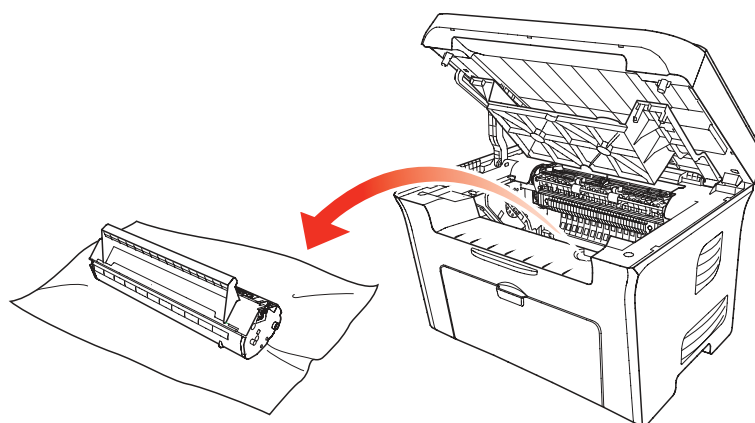
- 1). 提起扫描台 ① 直到其锁定。



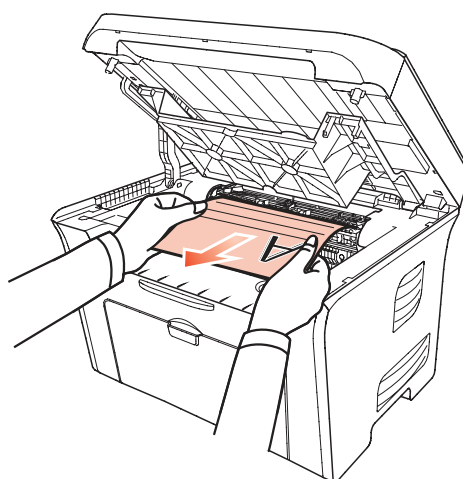
2). 利用凹入部分上方突起 ① 打开出纸槽 ②。



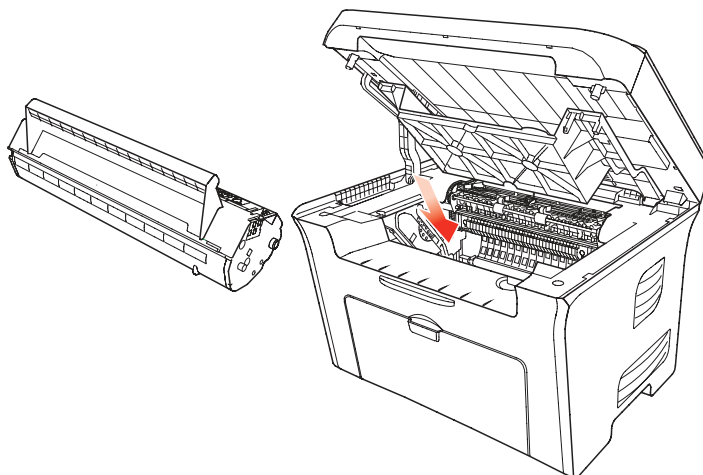
3). 沿着导轨取出激光碳粉盒。



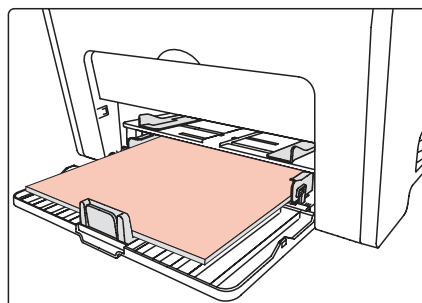
4). 轻轻将卡纸沿着出纸方向拉出。



5). 取出卡纸后，将激光碳粉盒沿导轨装回打印机，听到“咔嚓”声音，完成安装。



6). 将纸盘里的纸放整齐，直至指示灯恢复打印就绪状态，进行下一次打印。



7). 如果不能自行取出卡纸，请联系当地的奔图授权维修中心或送往就近奔图授权维修中心维修。

9.2. 错误信息

错误信息	原因	措施
请关闭出纸槽	纸槽未完全关上。	合上出纸槽。
未检测到激光碳粉盒	未正确安装激光碳粉盒或激光碳粉盒已损坏。	正确安装激光碳粉盒或更换新的激光碳粉盒。
碳粉量低	激光碳粉盒粉量不足。	请更换新的激光碳粉盒。
激光碳粉盒寿命尽	激光碳粉盒粉量已用尽。	请更换新的激光碳粉盒。
缺纸	未安装打印纸或纸张安装不正确。	请正确安装打印纸。
进纸失败	未正确安装打印纸。 纸张超出了规格范围。	请正确安装打印纸。
打印机中部卡纸	未正确安装打印纸。	请正确安装打印纸。
出纸口处卡纸	未正确安装打印纸。	请正确安装打印纸。
扫描仪忙	有其他作业任务。	请取消作业任务或等待其它作业任务完成。
扫描失败	扫描器内部故障。	请联系奔图客服。

 **注：** • 若问题依旧存在，请联系奔图客服。

9.3. 常见故障排除

9.3.1. 一般故障

故障种类	故障现象	原因	解决方法
打印问题	打印质量差	详见 9.3.3 图像缺陷。	详见 9.3.3 图像缺陷。
复印问题	无法复印	扫描仪损坏。	请联系奔图客服。
	复印图像异常	<ul style="list-style-type: none">• 扫描仪脏污或有缺陷。• 激光碳粉盒脏污或损坏。	<ul style="list-style-type: none">• 清洁扫描仪。• 清洁或更换激光碳粉盒。
打印机问题	机器不打印	<ul style="list-style-type: none">• 设备电源未正确接。• 设备数据连接线未正确接。• 未正确安装打印机驱动。• 打印时未正确选择打机。• 液晶屏提示错误息。	<ul style="list-style-type: none">• 确保正确连接电源线。• 确保正确连接数据线。• 正确安装打印机驱动。• 正确选择打印机。
	联机打印无反应	<ul style="list-style-type: none">• 设备数据连接线未正确连接。• 打印机驱动程序未正确安装。• 打印机内部故障。	<ul style="list-style-type: none">• 确保正确连接数据线。• 重新安装打印机驱动程序。
扫描问题	扫描出错	<ul style="list-style-type: none">• 设备数据连接线未正确连接。• 扫描驱动程序为正确安装。• 液晶屏提示错误信息。	<ul style="list-style-type: none">• 确保正确连接数据线。• 重新安装扫描驱动程序。
纸张处理问题	打印不进纸	<ul style="list-style-type: none">• 未正确安装打印介质。• 打印介质超出了使用规格范围。• 给纸辊脏污。	<ul style="list-style-type: none">• 请正确安装打印介质，如果使用特殊打印介质打印，请使用手动纸盘打印。• 请使用规格范围内的打印介质。• 清洁给纸辊
	卡纸	<ul style="list-style-type: none">• 纸盘中的纸张过多。• 打印介质超出了使用规格范围。• 进纸通道有异物。• 给纸辊脏污。• 内部部件故障。	<ul style="list-style-type: none">• 从纸盘中取出多余的纸张，如果在特殊打印介质上打印，请使用手动进纸盘。• 确保使用符合规格的纸张。如果是在特殊打印介质上打印，请使用手动进纸盘。• 清洁进纸通道。• 清洁给纸辊。
	打印多页进纸	<ul style="list-style-type: none">• 打印介质含静电量过大。• 打印介质受潮或者粘合在一起。• 内部部件故障。	<ul style="list-style-type: none">• 将打印介质重新分离，可以消除部分静电。建议使用推荐打印介质。• 请重新将打印介质分离或更换新的打印介质。

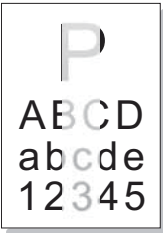
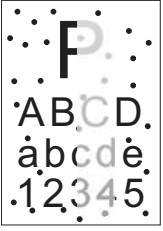


注： • 若经过如上操作还是未能排除故障，请联系奔图客服。

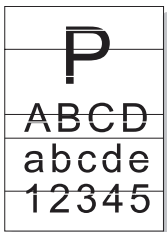
9.3.2. 软件

状态	建议解决办法
连接打印机的情况下，安装到搜索打印机步骤，无法进入到驱动文件拷贝界面，安装无法继续进行。	<ul style="list-style-type: none"> • 请确保在选择打印机系列时，选择了与打印机相同的系列，并且打印机电源处于开启状态。 • 确保 USB 线正常连接。 • 下载最新版本的驱动，重新安装。 • 故障依旧，请联系奔图服务中心。
Pantum 在数据拷贝时提示“M5000-M6000 Series 打印机驱动，程序没有成功安装，请重新安装”。	<p>如果您是自己选择的 Setup.exe 文件，请确保所选的 Setup 文件与系统位数一致，或者退出 Setup 程序后点击 Autorun.exe 文件，然后按照步骤进行程序安装。</p> <p>若上述操作无效，请先按如下步骤处理：</p> <ol style="list-style-type: none"> 1). 在我的电脑图标上右键，选择管理，然后选择服务与应用程序中的服务。 2). 在服务界面选择 print spooler 服务，并手动启动该服务（该服务用于支持打印机打印，若要使用打印机，请确保该服务处于开启状态）。 3). 然后再次使用 Autorun.exe 文件，按照向导指引完成驱动安装操作。
完成驱动安装后，设备无法打印。	可能文件受损，清理残留的驱动文件，并下载打印机对应的最新版驱动，然后再使用 Autorun.exe 文件按正常步骤安装。

9.3.3. 图像缺陷

故障现象	故障原因	解决办法
 <p>打印发白或偏淡</p>	<ul style="list-style-type: none"> • 碳粉不足。 • 打印介质不符合使用规格，例如介质受潮或太粗糙。 • 打印程序中分辨率设置过低，浓度设置过低，或勾选了省墨模式。 • 激光碳粉盒损坏。 	<ul style="list-style-type: none"> • 请正确使用规格范围内的介质。 • 设置程序中的打印分辨率，浓度设置，或取消勾选省墨模式。
 <p>粉墨斑点</p>	<ul style="list-style-type: none"> • 激光碳粉盒脏污或漏粉。 • 激光碳粉盒损坏。 • 使用了不符合使用规格的打印介质，例如介质受潮或太粗糙。 • 进纸通道脏污。 • 如果复印扫描时出现粉墨斑点，可能是稿台玻璃脏污。 • 扫描仪脏污或损坏。 	<ul style="list-style-type: none"> • 请使用规格范围内的打印介质。 • 清洁进纸通道。 • 清洁稿台玻璃。

故障现象	故障原因	解决办法
	<ul style="list-style-type: none"> • 使用了不符合使用规格的打印介质，例如介质受潮或太粗糙。 • 进纸通道脏污。 • 激光碳粉盒内部股损坏。 • 机器内部激光器反光玻璃脏污。 • 扫描仪损坏。 	<ul style="list-style-type: none"> • 请使用规格范围内的打印介质。 • 清洁进纸通道。 • 清洁激光器反光玻璃。
白点		
	<ul style="list-style-type: none"> • 使用了不符合使用规格的打印介质，例如介质受潮或太粗糙。 • 机器内部脏污。 • 激光碳粉盒损坏。 • 机器内部部件损坏。 	<ul style="list-style-type: none"> • 请使用规格范围内的打印介质，特殊介质请使用手动纸盘进行打印。 • 清洁机器内部。
碳粉脱落		
	<ul style="list-style-type: none"> • 激光碳粉盒脏污。 • 激光碳粉盒内部部件损坏。 • 机器内部激光机反光玻璃脏污。 • 进纸通道脏污。 • 如果复印或扫描时出现黑色竖条，可能是扫描仪或者稿台玻璃脏污。 • 扫描仪发光灯管有污迹。 • 扫描仪损坏。 	<ul style="list-style-type: none"> • 清洁机器背部激光器反光玻璃。 • 清洁打印机背部进纸通道。 • 清洁扫描仪或稿台玻璃。
黑色竖条		
	<ul style="list-style-type: none"> • 使用了不符合使用规格的打印介质，例如介质受潮或太粗糙。 • 激光碳粉盒脏污。 • 激光碳粉盒内部部件损坏。 • 进纸通道脏污。 • 打印内部转印电压异常。 • 扫描曝光。 • 如果复印或扫描时出现黑色背景或底灰，可能是稿台玻璃脏污。 	<ul style="list-style-type: none"> • 请使用规格范围内的打印介质。 • 清洁机器内部进纸通道。 • 请盖好原稿盖板，再进行复印扫描。 • 清洁稿台玻璃。
黑色背景（底灰）		
	<ul style="list-style-type: none"> • 激光碳粉盒脏污。 • 激光碳粉盒内部部件损坏。 • 定影组件损坏。 	<ul style="list-style-type: none"> • 清洁或更换新激光碳粉盒 • 请联系奔图客服维修更换新的定影组件。
出现周期性痕迹		
	<ul style="list-style-type: none"> • 未正确安装打印介质。 • 机器进纸通道脏污。 	<ul style="list-style-type: none"> • 确保正确安装打印介质。 • 清洁机器内部进纸通道。
页面歪斜		

故障现象	故障原因	解决办法
 <p>皱纸</p>	<ul style="list-style-type: none"> 未正确安装打印介质。 打印介质不符合使用规格。 打印内部进纸通道脏污。 打印定影组件损坏。 	<ul style="list-style-type: none"> 确保正确安装打印介质。 请使用规格范围内的打印介质进行打印。 清洁机器内部进纸通道。
 <p>背面脏污</p>	<ul style="list-style-type: none"> 激光碳粉盒脏污。 机器内部转印辊脏污。 机器内部转印电压异常。 	<ul style="list-style-type: none"> 清洁或更换新激光碳粉盒 清洁机器内部转印部件。
 <p>打印全黑版</p>	<ul style="list-style-type: none"> 未正确安装激光碳粉盒。 激光碳粉盒内部损坏。 机器内部充电异常，未给激光碳粉盒充电。 如果复印扫描时出现全黑版图像时，可能是扫描曝光，原稿盖板未盖上。 扫描仪损坏。 	<ul style="list-style-type: none"> 确保正确安装激光碳粉盒。 请盖好原稿盖板后，再进行复印扫描。
 <p>碳粉晕开</p>	<ul style="list-style-type: none"> 使用了不符合使用规格的打印介质，例如介质受潮或太粗糙。 机器内部脏污。 激光碳粉盒损坏。 机器内部部件损坏。 	<ul style="list-style-type: none"> 请使用规格范围内的打印介质，特殊介质请使用手动纸盘进行打印。 清洁机器内部。
 <p>水平条纹</p>	<ul style="list-style-type: none"> 激光碳粉盒未正确安装。 激光碳粉盒可能损坏。 机器内部部件损坏。 	<ul style="list-style-type: none"> 确保正确安装激光碳粉盒。



注： 上述故障可采用清洁或更换新激光碳粉盒等方法来改善。如果问题依旧，请联系奔图客服。

产品规格

10

章

10. 产品规格	2
10.1. 规格总述	2
10.2. 扫描规格	3
10.3. 打印规格	3
10.4. 复印规格	3
10.5. 纸张处理能力	3

10. 产品规格

10.1. 规格总述

功能	PC 黑白打印、PC 彩色 / 黑白扫描、黑白复印	
内存	128 MB	
接口类型	USB 2.0 (高速接口)	
支持操作系统	Microsoft Windows Server2003/Server2008/ Server2012/XP/Vista/Win7/Win8(32bit&64bit) Mac OS X 10.5/10.6/10.7/10.8	
LCD 显示屏	16 个英文字符 ×2 行	
电源	220V Model: AC220~240V (-15%, +10%), 50/60Hz (±2Hz); 3A; 110V Model: AC110~127V (±10%), 50/60Hz (±2Hz); 6A (注意: 本产品适用的电源及电压, 请参照打印机背面的铭牌标示。)	
噪音	打印	≤ 54db
	待机	≤ 35db
功耗	打印	450W 最大功率 660W (25℃)
	待机	50W
	休眠	≤ 3.5W
	典型能耗 ^①	≤ 1.45kwh
操作环境	操作温度范围 (最佳打印质量): 5-35 (10-32)℃ 操作湿度范围: 20~80% RH	
产品尺寸 (W*D*H) mm	399*327*299	
重量 (不含激光碳粉盒)	约 8kg	



注: ① 典型能耗 (TEC) Typical Energy Consumption: 指产品按照相关技术规范所规定的测试方法和计算方法得出的每周能源消耗量, 单位为千瓦时 (kWh)。

10.2. 扫描规格

扫描源	稿台
光学系统	CIS
扫描驱动	TWAIN WIA
扫描分辨率	光学 1200*1200DPI
最大扫描尺寸（平板）	216×297 毫米
位深度	24bit/8bit/1bit
输出功能	扫描到 PC

10.3. 打印规格

打印速度	A4: 16ppm, 20ppm LTR: 16ppm, 21ppm
打印语言	GDI
分辨率	1200*600DPI
月打印负荷	20000 页

10.4. 复印规格

复印速度	A4: 16ppm, 20ppm LTR: 16ppm, 21ppm
分辨率	1200*600DPI
连续复印份数	1-99
复印模式	文本, 图像, 文本 + 图像
特殊复印功能	一键身份证复印, 票据复印, 多页合一复印

10.5. 纸张处理能力

介质类型	普通纸, 厚纸, 特殊用纸(卡片纸, 标签纸, 信封等)
介质尺寸	A4, A5, JIS B5, ISO B5, A6, Letter, Legal, Executive, Folio, Oficio, Statement, Japanese Postcard, Monarch Env, DL Env, C5 Env, C6 Env, No.10 Env, ZL, Big 16K, Big 32K, 16K, 32K, B6
介质克重	自动进纸: 60~105g/m ² , 手动: 60~163g/m ²
纸张输入能力	标准: 150 页 (80g/m ²) 手动: 1 页
纸张输出能力	100 页

PANTUM

北京奔图科技有限公司

地址：北京市海淀区北四环西路 66 号
中国技术交易大厦 A 座 20 层

邮编：100080

网址：www.pantum.com.cn

电话：400-060-1888